



## QUICK SELECTION / Selezione veloce

input speed ( $n_1$ ) = 1400 min<sup>-1</sup>

Output Speed $n_2$ [min <sup>-1</sup> ]	Ratio i	Motor power $P_{1M}$ [kW]	Output torque $M_{2M}$ [Nm]	Service factor f.s.	Nominal power $P_{1R}$ [kW]	Nominal torque $M_{2R}$ [Nm]	B5 motor flanges not available		Available B14 motor flanges		Dynamic efficiency	Tooth Module  [mm]	Ratios code 
							-	-	P	Q			
200	7	0.37	14	2.2	0.80	30	-	-	63	71	RD	2.2	01
140	10	0.37	20	1.5	0.57	30	-	-	B-C		79	2.2	02
100	14	0.37	27	1.1	0.41	30	-	-	B-C		77	2.4	03
67	21	0.37	36	1.2	0.43	41	-	-	B-C		67	1.6	04
50	28	0.25	31	1.3	0.33	41	-	-	B-C		65	2.5	05
38	37	0.25	40	1.0	0.26	41	-	-	B-C		63	1.8	06
30	46	0.25	46	0.9	0.22	41	-	-	B-C		59	1.5	07
23	60	0.18	41	1.0	0.18	41	-	-	B-C		56	1.2	08
20	70	0.12	31	1.0	0.12	30	-	-	B-C		54	1.0	09
13.7	102	0.09	31	1.0	0.09	29	-	-	B-C		49	0.72	10

\* The nominal power should be reduced if the ambient temperature is  $\geq 30^\circ\text{C}$ , or when a cooler gearbox is required.

\* Diminuire la potenza nominale in caso di temperatura ambiente  $\geq 30^\circ\text{C}$  o se è richiesta una bassa temperatura di utilizzo del riduttore.

**A) Motor Flanges Available**  
Flange Motore Disponibili

**B) Supplied with Reduction Bushing**  
Fornito con Bussola di Riduzione

**B) Available on Request without reduction bushing**  
Disponibile a Richiesta senza Bussola di Riduzione

**C) Motor Flange Holes Position**  
Posizione Fori Flangia Motore

**EN** Unit I45 is supplied with synthetic oil, providing "long life" lubrication. For mounting position V5-V6 please contact us. See table 1 for lubrication and recommended quantity. In table 2 please see possible radial loads and axial loads on the gearbox.

**I** Il riduttore tipo I45 viene fornito lubrificato a vita con olio sintetico. Per posizioni V5-V6 contattare il ns. servizio tecnico. Vedi tab.1 per oli e quantità consigliati. In tab.2 sono presenti i carichi radiali e assiali applicabili al riduttore.

**D** Für die Lebensdauerschmierung ist das Getriebe der Größe I45 mit synthetischem Öl befüllt. Bei Einbaulage V5 oder V6 bitten wir um Rücksprache. In Tabelle 1 ist die Schmiermenge und das empfohlene Schmiermittel angegeben. In Tabelle 2 sind die zulässigen Radial- und Axialbelastungen des Getriebes aufgeführt.

**F** Le réducteur de type I45 est fourni lubrifié à vie avec de l'huile synthétique. Concernant les positions V5.V6, contactez notre service d'assistance technique. Voir tableau 1 concernant les huiles et les quantités conseillées. Les charges radiales et axiales applicables au réducteur sont précisées dans le tableau 2.

**E** El reductor tamaño I45 se suministra, lubricado de por vida con aceite sintético. Para las posiciones V5 y V6 contactar con nuestro servicio técnico. Ver tabla 1, para cantidades y aceites recomendados. En la tabla 2, se encuentran las cargas radiales y axiales admitidas por el reductor.

## LUBRICATION I45 Oil Quantity 0.24 Lt.

AGIP Telium VSF 320

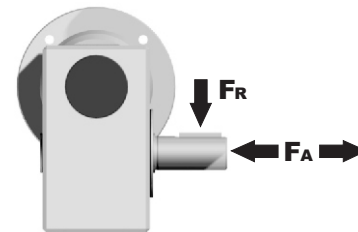
SHELL Omala S4 WE 320

For all details on lubrication and plugs check our website **tab. 1**  
Per maggiori dettagli su lubrificazione e tappi olio vedi il nostro sito web

## RADIAL AND AXIAL LOADS

### Output shaft

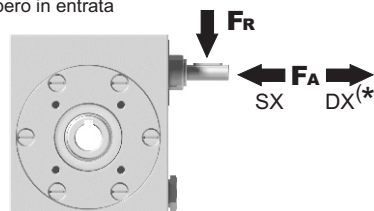
Albero di uscita



$n_2$ [min <sup>-1</sup> ]	FA [N]	FR [N]
200	180	900
150	200	1000
100	220	1100
75	240	1200
50	260	1400
25	300	1800
15	400	2000

### Input shaft

albero in entrata



$n_1$ [min <sup>-1</sup> ]	FA [N]	FR [N]
1400	42	210

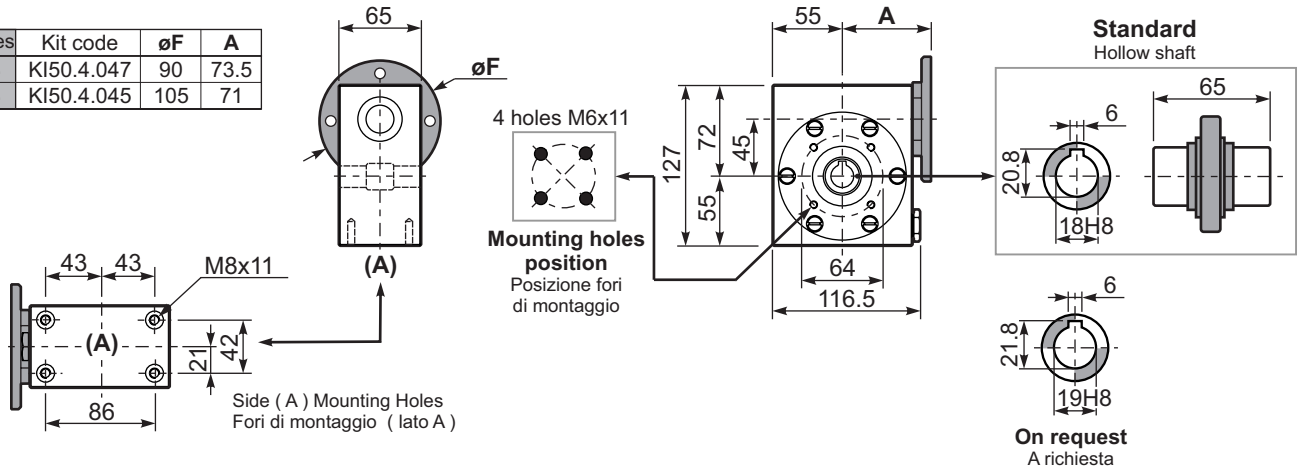
\*Strong axial loads in the DX direction are not allowed.  
Non sono consentiti forti carichi assiali con direzione DX

**tab. 2**

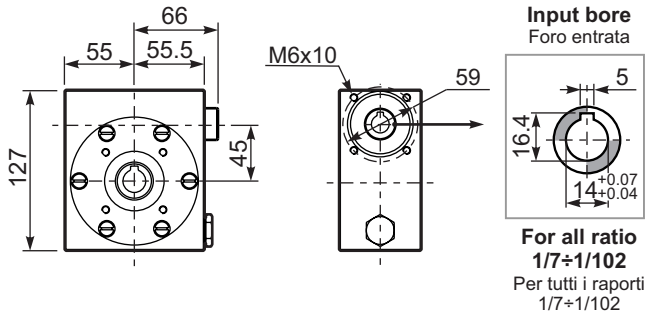
Gearbox weight  
peso riduttore **5.0 kg**

PI45**UN**... Basic wormbox  
Riduttore base

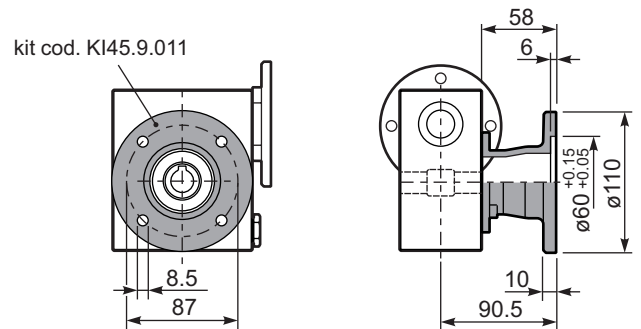
M. flanges	Kit code	øF	A
63B14	KI50.4.047	90	73.5
71B14	KI50.4.045	105	71



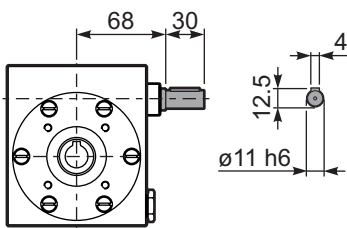
BI45UN... Modular base  
Base modulare



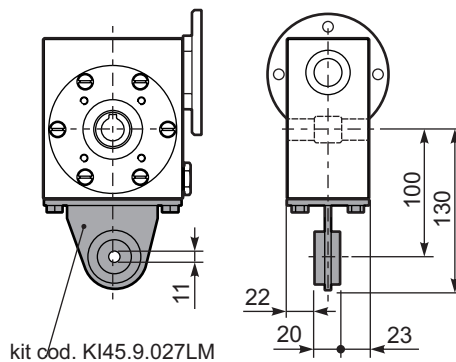
PI45FL... Output flange  
Flangia uscita



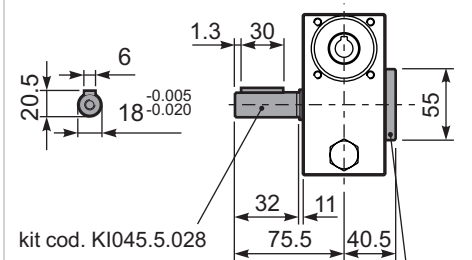
RI45UN... Input shaft  
Albero in entrata



PI45BR... Reaction arm  
Braccio di reazione



PI45....S... Single Shaft  
Albero lento semplice



kit cod. KI45.0.209  
**Protection cup (on request)**  
A richiesta coperchio di protezione