



QUICK SELECTION / Selezione veloce

input speed (n_1) = 1400 min⁻¹

Output Speed n_2 [min ⁻¹]	Ratio i	Motor power P_{1M} [kW]	Output torque M_{2M} [Nm]	Service factor f.s.	Nominal power P_{1R} [kW]	Nominal torque M_{2R} [Nm]	B5 motor flanges not available		Available B14 motor flanges			Dynamic efficiency RD	Tooth Module [mm]	Ratios code
							-	-	P	Q	R			
200	7	0.75	29	1.9	1.5	57	-	-	B-C	B		82	2.5	01
140	10	0.75	41	1.5	1.1	62	-	-	B-C	B		80	2.4	02
100	14	0.75	57	1.2	0.90	68	-	-	B-C	B		79	2.6	03
78	18	0.55	51	1.2	0.67	62	-	-	B-C	B		75	2.0	04
54	26	0.55	67	1.0	0.54	66	-	-	B-C	B		69	2.7	05
47	30	0.55	79	0.9	0.50	72	-	-	B-C	B		70	2.5	12
39	36	0.37	63	1.2	0.43	72	-	-	B-C	B		69	2.1	06
33	43	0.37	72	1.0	0.35	68	-	-	B-C	B		66	1.8	07
23	60	0.25	59	1.0	0.26	62	-	-	B-C	B		58	1.3	08
21	68	0.25	66	0.9	0.22	58	-	-	B-C	B		57	1.2	09
17.5	80	0.18	53	1.1	0.19	57	-	-	B-C	B		54	1.0	10
14	100	0.12	41	1.3	0.15	51	-	-	B-C	B		50	0.8	11

* The nominal power should be reduced if the ambient temperature is $\geq 30^\circ\text{C}$, or when a cooler gearbox is required.

* Diminuire la potenza nominale in caso di temperatura ambiente $\geq 30^\circ\text{C}$ o se è richiesta una bassa temperatura di utilizzo del riduttore.

A Motor Flanges Available
Flange Motore Disponibili

B Supplied with Reduction Bushing
Fornito con Bussola di Riduzione

B Available on Request without reduction bushing
Disponibile a Richiesta senza Bussola di Riduzione

C Motor Flange Holes Position
Posizione Fori Flangia Motore

EN Unit 150 is supplied with synthetic oil, providing "long life" lubrication. For mounting position V5-V6 please contact us. See table 1 for lubrication and recommended quantity. In table 2 please see possible radial loads and axial loads on the gearbox.

I Il riduttore tipo 150 viene fornito lubrificato a vita con olio sintetico. Per posizioni V5-V6 contattare il ns. servizio tecnico. Vedi tab.1 per oli e quantità consigliati. In tab.2 sono presenti i carichi radiali e assiali applicabili al riduttore.

D Für die Lebensdauerschmierung ist das Getriebe der Größe 150 mit synthetischem Öl befüllt. Bei Einbaulage V5 oder V6 bitten wir um Rücksprache. In Tabelle 1 ist die Schmiermenge und das empfohlene Schmiermittel angegeben. In Tabelle 2 sind die zulässigen Radial- und Axialbelastungen des Getriebes aufgeführt.

F Le réducteur de type 150 est fourni lubrifié à vie avec de l'huile synthétique. Concernant les positions V5.V6, contactez notre service d'assistance technique. Voir tableau 1 concernant les huiles et les quantités conseillées. Les charges radiales et axiales applicables au réducteur sont précisées dans le tableau 2.

E El reductor tamaño 150 se suministra, lubricado de por vida con aceite sintético. Para las posiciones V5 y V6 contactar con nuestro servicio técnico. Ver tabla 1, para cantidades y aceites recomendados. En la tabla 2, se encuentran las cargas radiales y axiales admitidas por el reductor.

LUBRICATION 150 Oil Quantity 0.38 Lt

AGIP Telium VSF 320

SHELL Omala S4 WE 320

For all details on lubrication and plugs check our website

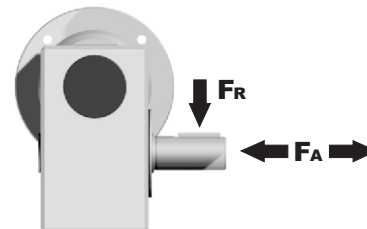
tab. 1

Per maggiori dettagli su lubrificazione e tappi olio vedi il nostro sito web

RADIAL AND AXIAL LOADS

Output shaft

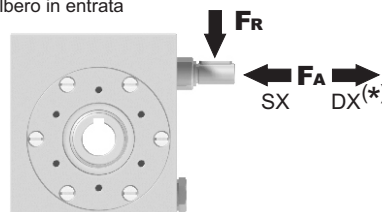
Albero di uscita



n_2 [min ⁻¹]	FA [N]	FR [N]
200	240	1200
150	280	1400
100	300	1500
75	340	1700
50	380	1900
25	480	2500
15	560	2800

Input shaft

albero in entrata



n_1 [min ⁻¹]	FA [N]	FR [N]
1400	76	380

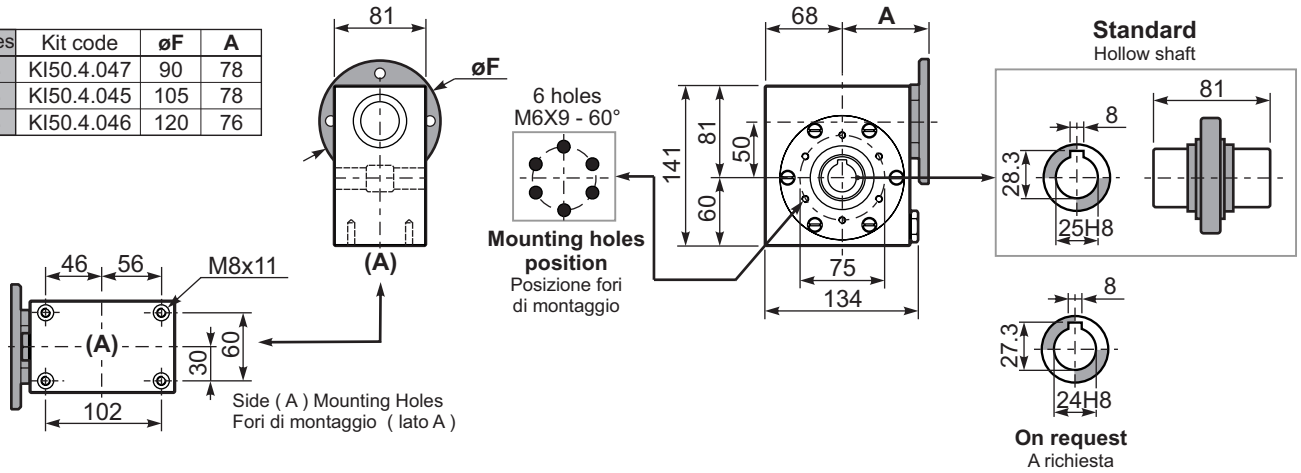
*Strong axial loads in the DX direction are not allowed.
Non sono consentiti forti carichi assiali con direzione DX

tab. 2

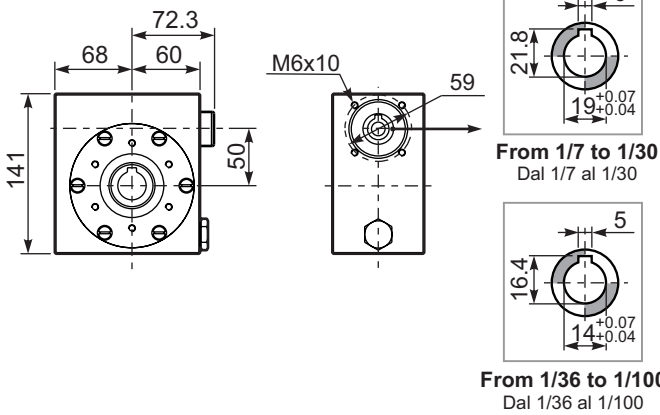
Gearbox weight **7.3 kg**
peso riduttore

PI50UN... Basic wormbox
Riduttore base

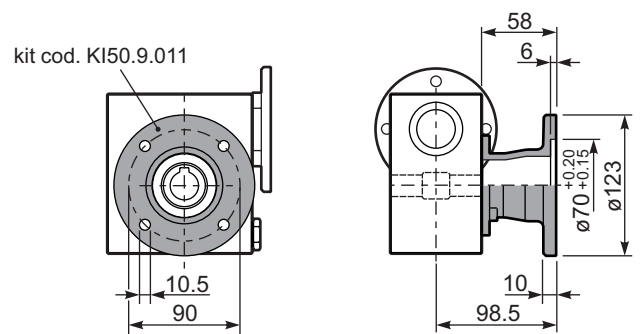
M. flanges	Kit code	øF	A
63B14	KI50.4.047	90	78
71B14	KI50.4.045	105	78
80B14	KI50.4.046	120	76



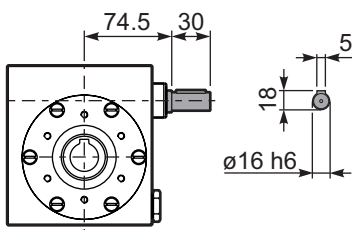
BI50UN... Modular base
Base modulare



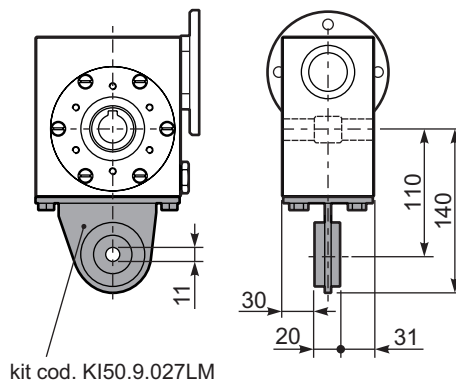
PI50FL... Output flange
Flangia uscita



RI50UN... Input shaft
Albero in entrata



PI50BR... Reaction arm
Braccio di reazione



PI50.....S... Single Shaft
Albero lento semplice

