



**QUICK SELECTION / Selezione veloce**

input speed ( $n_1$ ) = 1400 min<sup>-1</sup>

Output Speed $n_2$ [min <sup>-1</sup> ]	Ratio $i$	Motor power $P_{1M}$ [kW]	Output torque $M_{2M}$ [Nm]	Service factor f.s.	Nominal power $P_{1R}$ [kW]	Nominal torque $M_{2R}$ [Nm]	B5 motor flanges not available		Available B14 motor flanges			Dynamic efficiency RD	Tooth Module [mm]	Ratios code
							-	-	Q	R	T			
200	7	1.8	71	1.8	3.2	125			B-C	B-C		83	3.1	01
140	10	1.8	99	1.4	2.4	134			B-C	B-C		81	3.1	02
93	15	1.5	121	1.1	1.7	138			B-C	B-C		79	3.1	03
74	19	1.1	111	1.2	1.4	138			B-C	B-C		78	2.6	04
58	24	1.1	135	1.0	1.2	142			B-C	B-C		75	2.0	05
47	30	1.1	167	0.9	0.96	146			B-C	B-C		74	3.2	06
39	36	0.75	125	1.2	0.88	147			B-C	B-C		68	2.7	07
31	45	0.55	111	1.2	0.67	135			B-C	C		66	2.1	08
23	60	0.55	140	0.9	0.51	130			B-C	C		62	1.6	12
21	67	0.55	151	0.8	0.45	124			B-C	C		60	1.5	09
17.5	80	0.37	115	1.0	0.38	119			B-C	C		57	1.3	10
14.9	94	0.37	123	1.0	0.36	119			B-C	C		52	1.1	11

\* The nominal power should be reduced if the ambient temperature is  $\geq 30^\circ\text{C}$ , or when a cooler gearbox is required.

\* Diminuire la potenza nominale in caso di temperatura ambiente  $\geq 30^\circ\text{C}$  o se è richiesta una bassa temperatura di utilizzo del riduttore.

**Motor Flanges Available**  
Flange Motore Disponibili

**B) Supplied with Reduction Bushing**  
Fornito con Bussola di Riduzione

**B) Available on Request without reduction bushing**  
Disponibile a Richiesta senza Bussola di Riduzione

**C) Motor Flange Holes Position**  
Posizione Fori Flangia Motore

**EN** Unit I63 is supplied with synthetic oil, providing "long life" lubrication. For mounting position V5-V6 please contact us. See table 1 for lubrication and recommended quantity. In table 2 please see possible radial loads and axial loads on the gearbox.

**I** Il riduttore tipo I63 viene fornito lubrificato a vita con olio sintetico. Per posizioni V5-V6 contattare il ns. servizio tecnico. Vedi tab.1 per oli e quantità consigliati. In tab.2 sono presenti i carichi radiali e assiali applicabili al riduttore.

**D** Für die Lebensdauerschmierung ist das Getriebe der Größe I63 mit synthetischem Öl befüllt. Bei Einbaulage V5 oder V6 bitten wir um Rücksprache. In Tabelle 1 ist die Schmiermenge und das empfohlene Schmiermittel angegeben. In Tabelle 2 sind die zulässigen Radial - und Axialbelastungen des Getriebes aufgeführt.

**F** Le réducteur de type I63 est fourni lubrifié à vie avec de l'huile synthétique. Concernant les positions V5.V6, contactez notre service d'assistance technique. Voir tableau 1 concernant les huiles et les quantités conseillées. Les charges radiales et axiales applicables au réducteur sont précisées dans le tableau 2.

**E** El reductor tamaño I63 se suministra, lubricado de por vida con aceite sintético. Para las posiciones V5 y V6 contactar con nuestro servicio técnico. Ver tabla 1, para cantidades y aceites recomendados. En la tabla 2, se encuentran las cargas radiales y axiales admitidas por el reductor.

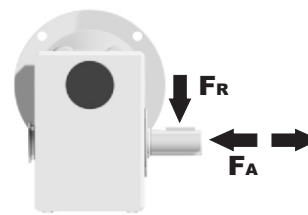
Standard	On request				
B3	B6	B7	B8	V5	V6
0.98 LT	0.69 LT	0.69 LT	0.98 LT	0.98 LT	0.98 LT
AGIP Telium VSF 320			SHELL Omala S4 WE 320		

For all details on lubrication and plugs check our website **tab. 1**  
Per maggiori dettagli su lubrificazione e tappi olio vedi il nostro sito web

**RADIAL AND AXIAL LOADS**

**Output shaft**

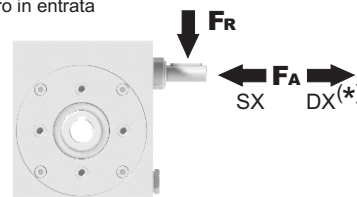
Albero di uscita



$n_2$	FA	FR
200	360	1800
150	400	2000
100	460	2300
75	500	2500
50	600	3000
25	700	3800
15	800	4000

**Input shaft**

albero in entrata



$n_1$ [min <sup>-1</sup> ]	FA [N]	FR [N]
1400	90	450

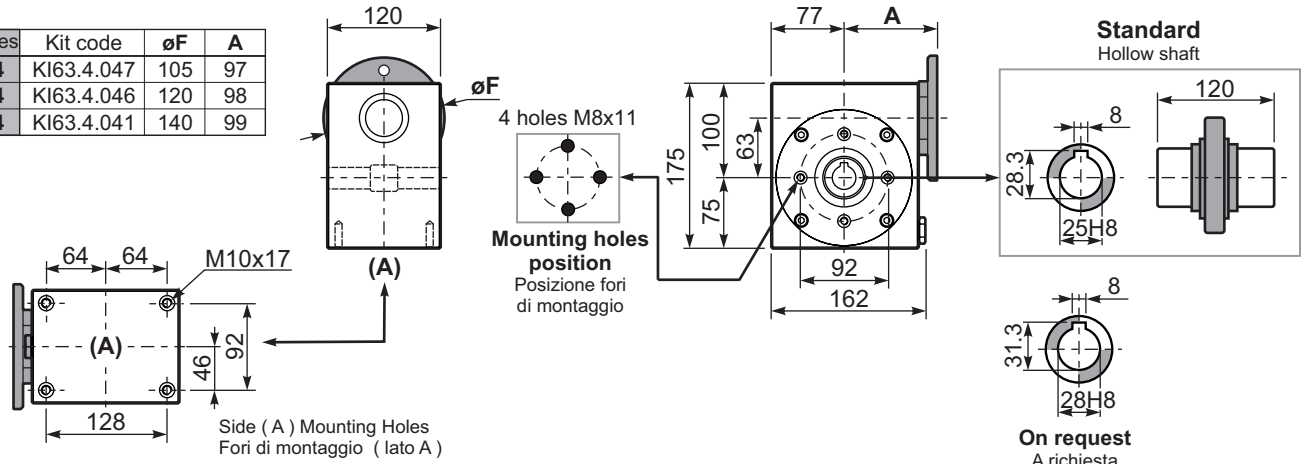
\*Strong axial loads in the DX direction are not allowed.  
Non sono consentiti forti carichi assiali con direzione DX

tab. 2

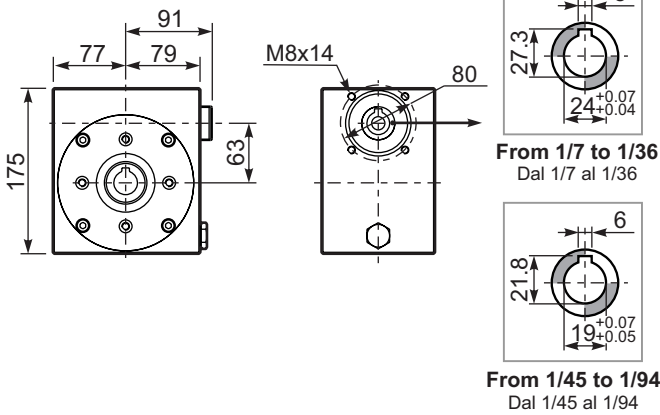
Gearbox weight  
peso riduttore **14.6 kg**

PI63UN... Basic wormbox  
Riduttore base

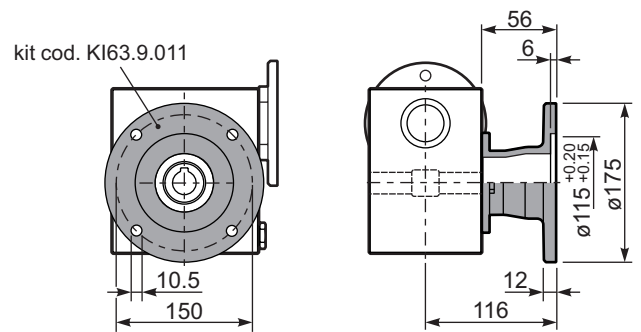
M. flanges	Kit code	øF	A
71B14	KI63.4.047	105	97
80B14	KI63.4.046	120	98
90B14	KI63.4.041	140	99



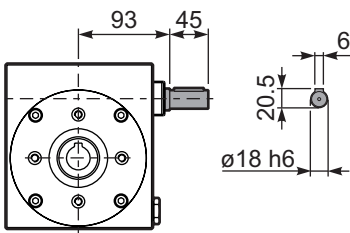
BI63UN... Modular base  
Base modulare



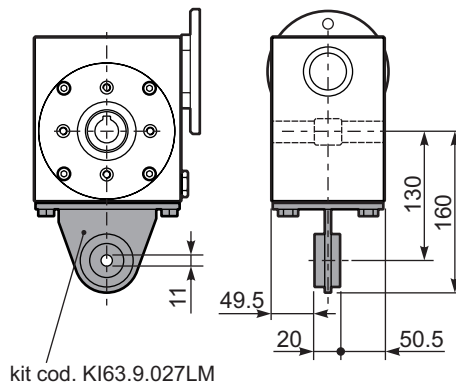
PI63FL... Output flange  
Flangia uscita



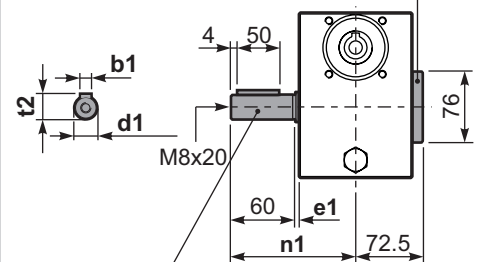
RI63UN... Input shaft  
Albero in entrata



PI63BR... Reaction arm  
Braccio di reazione



PI63.....S... Single Shaft  
Albero lento semplice  
kit cod. KI63.0.209  
Protection cup (on request)  
A richiesta coperchio di protezione



kit cod. KI063.5.028  
kit cod. KI070.5.028 On request

	b1	e1	d1	n1	t2
Standard	8	3.2	$25^{+0.005}_{-0.020}$	121.9	28
On request	8	3.5	$28^{+0.005}_{-0.020}$	122.2	31