

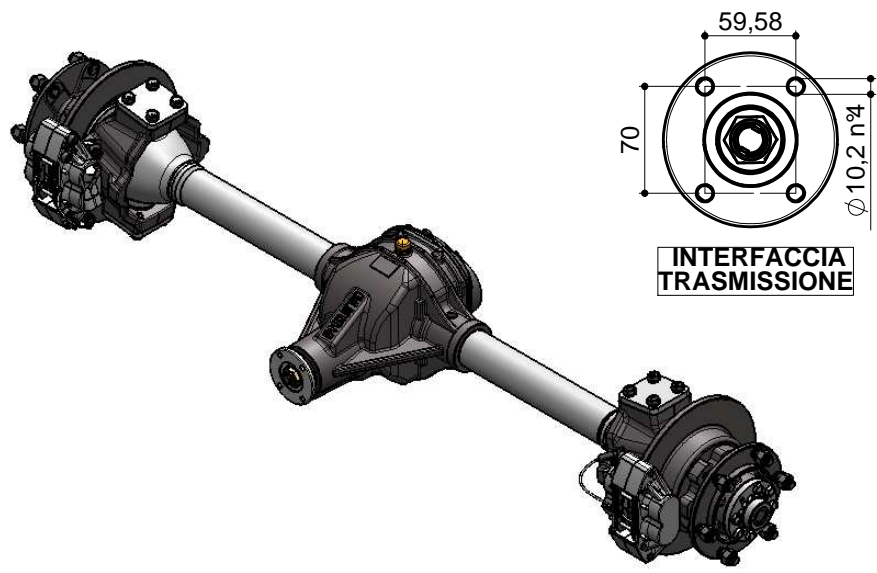
FRENI DI SERVIZIO	
Tipo	DISCO
Dimensione	PINZA 4x42 I
Azionamento	IDRAULICO
Pressione Max	130 bar
Coppia Frenante su una ruota	4055 Nm

TECHNICAL DATA

Max allowable axle load	25000	N
Max wheel torque	3500	Nm
Max steering angle	42°	
Axle ratio	1:5.857	
Gear box	1 st speed ratio	-
	2 nd speed ratio	-
Input max rpm	5000	rpm
Min track width	1100	mm
Max track width	1700	mm

OPTIONAL

See attachments



INTERFACCIA TRASMISSIONE

