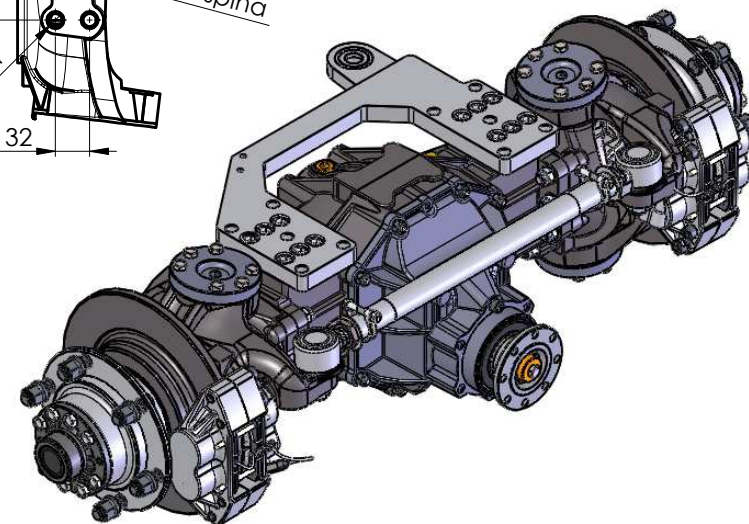
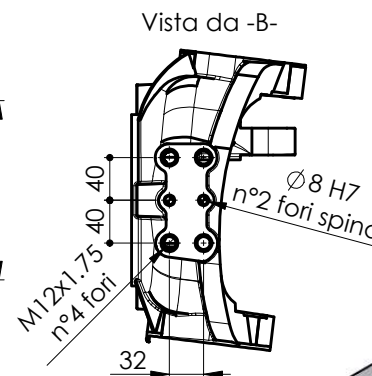
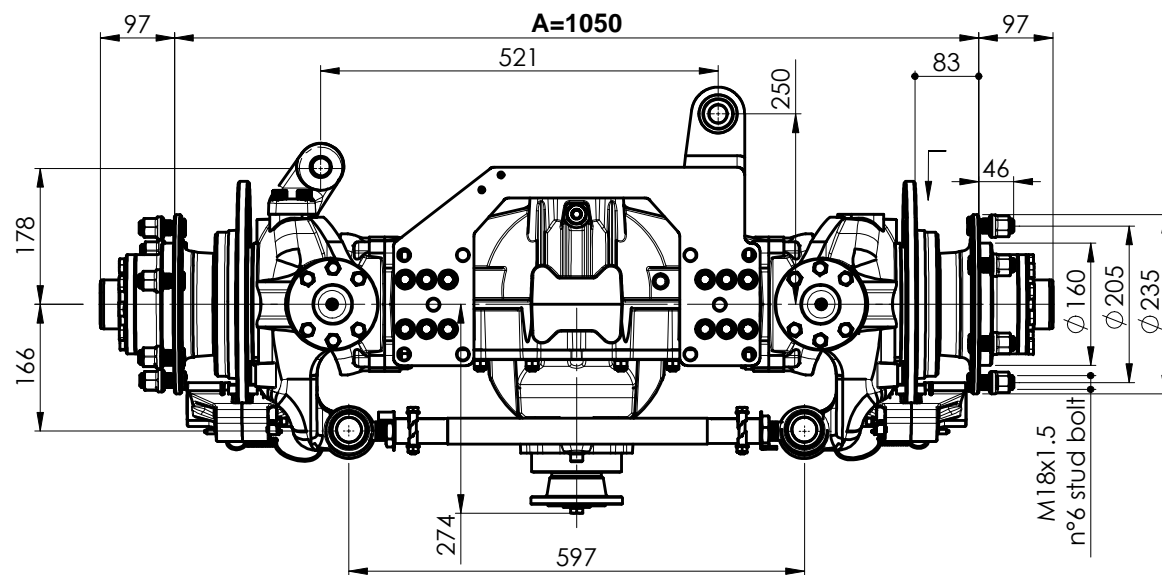


FRENI DI SERVIZIO	
Tipo	DISCO
Dimensione	PINZA 4x42 I
Azionamento	IDRAULICO
Pressione Max	130 bar
Coppia Frenante su una ruota	4055 Nm (φ 322 Disco freno)
Coppia Frenante su una ruota	3715 Nm (φ 300 Disco freno)



TECHNICAL DATA

Max allowable axle load	40000	N
Max wheel torque	5500	Nm
Max steering angle	-	
Axle ratio	1:4.375	
Gear box	1 st speed ratio	-
	2 nd speed ratio	-
Input max rpm	5000	rpm
Min track width	1050	mm
Max track width	1200	mm

OPTIONAL

See attachments