

# **CUPA**

---

# **boegschroeven**

**Cupa boeg-/hekschroef  
CP40/CP50/CP90**

**GEBRUIKERSHANDLEIDING**

GEBRUIKERSHANDLEIDING

# **Cupa boeg-/hekschroef CP40/CP50/CP90**

---

versie 3.1  
Maart 2004



ALPATEK B.V.  
Addenshoeve 7  
3911 TG Rhenen

Telefoon: +31 (0) 317 74 30 30 • Fax: +31 (0) 317 74 30 35  
E-mail: [info@alpatek.nl](mailto:info@alpatek.nl) • internet: [www.alpatek.com](http://www.alpatek.com)  
Nederland

## Woord vooraf

Met deze gebruikershandleiding willen wij u vertrouwd maken met de Cupa boeg-/hekschroef en u begeleiden bij de installatie. Deze handleiding is bedoeld voor zowel technici van scheepswerven als voor eindgebruikers. De handleiding beschrijft de eigenschappen van het product en bevat procedures voor de installatie/montage en onderhoud.



### *Gebruik van de handleiding*

Leest u de gehele handleiding door, voordat u begint met de installatie. Zo komt u niet voor verrassingen te staan.

In de handleiding van Cupa wordt een gestandaardiseerde terminologie met bijbehorende symbolen gebruikt. Hieronder staat een overzicht van gebruikte symbolen.



### **Tip!**

Geeft u een advies om een taak gemakkelijker uit te voeren.



### **Let op!**

Maakt u attent op mogelijke problemen.



### **Voorzichtig!**

Geeft u aan dat het product schade kan oplopen bij onzorgvuldigheid.



### **Waarschuwing!**

U kunt uzelf verwonden of ernstige schade aan het product toebrengen.



### **Neem contact op!**

U moet contact opnemen met uw leverancier.

## Veiligheid

Door het benodigde specialisme mag de Cupa boeg-/hekschroef alléén door deskundige installateurs/monteurs geïnstalleerd en onderhouden worden. De monteur wordt geacht bekend te zijn met de algemene principes over de voortstuwing van boten, de installatietechniek en met gebruikelijke standaard gereedschappen. Neem bij elke twijfel contact op met de leverancier.

### Gevaren

*Voer werkzaamheden aan de Cupa-boeg/hekschroef alleen uit als het schip droog staat!*



De installatie en het gebruik van de Cupa boeg-/hekschroef levert geen grote gevaren op. Volg echter de procedures op uit deze handleiding om elk risico uit te sluiten van contact met bewegende of stroomvoerende delen en schade aan het product.

- Werk nooit aan de Cupa boeg-/hekschroef als het schip nog in het water ligt. Bij sommige werkzaamheden kan dan lekkage optreden.
- Verwijder nooit afschermingen of andere veiligheidsvoorzieningen, tenzij een vakkundig monteur onderhoud uitvoert.
- De installateur draagt er zorg voor dat alle benodigde afschermingen aangebracht zijn. Sommige worden gemaakt door de installateur (b.v. rooster).
- Koppel de accu af van de boeg-/hekschroef bij het uitvoeren van onderhoud aan de boeg-/hekschroef. Zo wordt voorkomen dat er spanning op de installatie staat en dat de boeg-/hekschroef per ongeluk ingeschakeld kan worden.

*Koppel altijd de accu af bij onderhoud!*



### Veiligheidsvoorzieningen

Veiligheidsvoorzieningen beschermen de gebruiker tegen contact met bewegende, stroomvoerende en hete delen. Enkele zullen door de installateur zelf worden aangebracht. Er zijn verschillende veiligheidsvoorzieningen voorzien:

- motorbehuizing: omsluit bewegende en stroomvoerende delen van de elektromotor;
- boeg-/hekschroefpijp: omsluit de schroef;
- pijprooster: sluit de boeg-/hekschroefpijp af, o.a. tegen drijfhout. Het rooster moet door de installateur zelf worden aangebracht.
- afscherming relais: bescherm relais af tegen aanraking en metalen voorwerpen;
- smeltzekeringen: een zekering bij het hoofdrelais t.b.v het stuurstroomcircuit en een zekering in het hoofdcircuit (door installateur) onderbreken (blijvend) een te hoge stroom;
- thermische beveiliging: onderbreekt tijdelijk de stroom bij oververhitting van de motor. Doorverbinding van deze beveiliging is niet toegestaan.

### Veiligheidssymbolen

Op dit product zijn de volgende veiligheidssymbolen toegepast:



Gevaar voor elektrische schokken

*Houdt bij elke montage en reparatie deze veiligheidsvoorwaarden aan!*



### **Veilig werken**

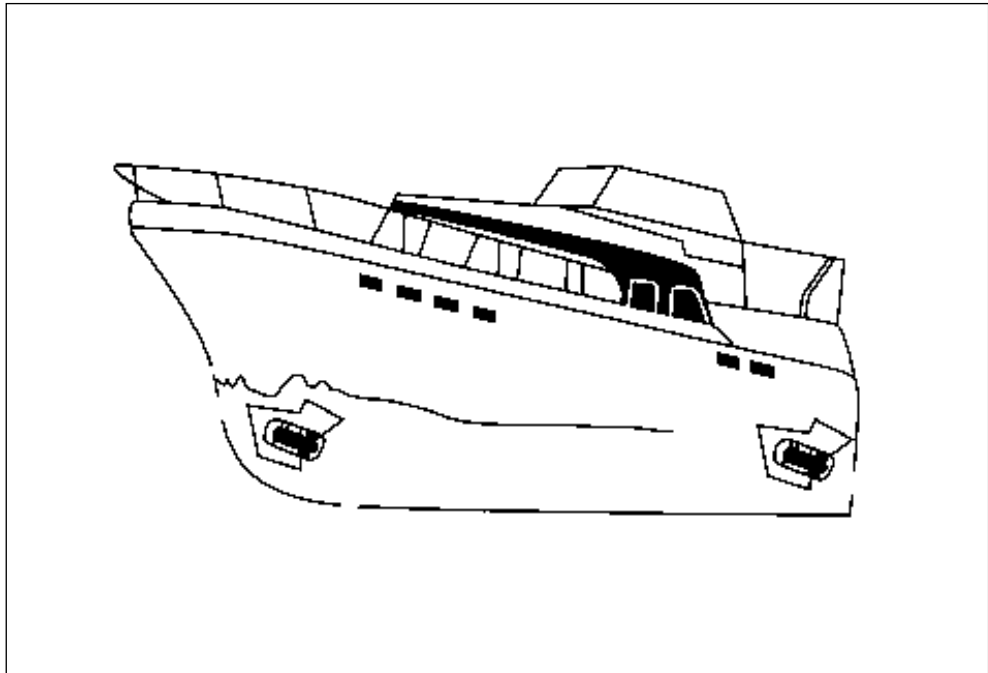
Voordat de Cupa boeg-/hekschroef geïnstalleerd wordt, moet u de volgende punten opvolgen:

- Lees van tevoren de gehele handleiding door.
- Zorg voor een schone, nette werkomgeving en houdt onderdelen schoon.
- Controleer of alle componenten aanwezig zijn en geen schade hebben.
- Zorg voor goed onderhouden gereedschappen. Leg ze klaar.
- Behandel de onderdelen met de grootst mogelijke voorzichtigheid.
- Ruim uw gereedschap na installatie op. Laat niets in het product steken.

# Inhoud

<b>WOORD VOORAF</b> .....	3
GEVAREN.....	4
VEILIGHEIDSVORZIENINGEN .....	4
VEILIGHEIDSSYMBOLLEN .....	4
VEILIG WERKEN.....	5
<b>INHOUD</b> .....	6
<b>1 INLEIDING</b> .....	7
1.1 GEBRUIKSOMGEVING .....	7
1.2 OMGEVINGSFACTOREN.....	8
1.3 AFGERADEN GEBRUIK.....	8
1.4 GEWIJZIGD GEBRUIK .....	8
<b>2 TECHNISCHE GEGEVENS</b> .....	9
2.1 ALGEMEEN .....	9
2.2 MATERIALEN .....	9
2.3 PRODUCTEIGENSCHAPPEN.....	9
<b>3 INBOUW</b> .....	10
3.1 VOORBEREIDING.....	10
3.2 INBOUWPROCEDURE (ZIE OOK TEKENING 8.1 EN 8.2 HOOFDSTUK 8).....	10

## 1 Inleiding

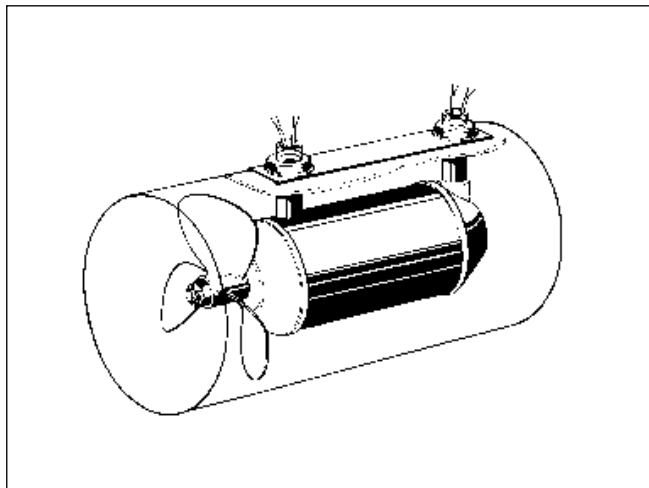


### 1.1 Gebruiksomgeving

De Cupa boeg-/hekschroef/hekschroef is bedoeld als hulpmiddel van vaartuigen bij afmeren en wegvaren, alsmede bij manoeuvreren in havens en sluisen. Door het inschakelen van de elektromotor wordt de boeg (of de achterzijde) van het vaartuig naar bakboord of stuurboord gestuwd. De boeg-/hekschroef mag slechts kortdurend inschakeld worden. Bij te lange inschakeling treedt de thermische beveiliging (oververhitting) in werking. De CP40 is ontwikkeld voor vaartuigen tot 10 m., de CP50 tot 14 m. en de CP90 tot 18 m. lengte.

In de bovenstaande afbeelding ziet u de toepassing van de Cupa boeg-/hekschroef. Het product wordt deels samengesteld geleverd. Op nevenstaande figuur staat een gemonteerde Cupa boeg-/hekschroef.

De Cupa boeg-/hekschroef wordt geplaatst in de boeg of in de achterzijde van het vaartuig. Er kunnen tot maximaal twee bedieningsmiddelen geïnstalleerd worden. De aansluitspanning van de elektromotor bedraagt 12 Volt voor de CP40 en standaard 24 Volt voor de CP50 en CP90. Voor de CP50 moet een serie-



parallelschakeling worden gebruikt om op 12 Volt aangesloten te kunnen worden.

Voor een goede en veilige werking van de Cupa boeg-/hekschroef moeten de installatieprocedures en aanwijzingen uit de handleiding opgevolgd worden. Let u erop dat alle aansluitingen goed zijn en alle veiligheidsvoorzieningen geïnstalleerd zijn.

### **1.2 Omgevingsfactoren**

In de Cupa boeg-/hekschroef worden materialen toegepast die schadelijk zijn voor het milieu. Bij afdanking moeten de onderdelen aangeboden worden voor hergebruik of recycling. Bij het gebruik van de boeg-/hekschroef komen geen schadelijke stoffen vrij die in de lucht of het buitenboordwater kunnen komen.

De Cupa boeg-/hekschroef is gemonteerd in de boeg-/hekschroefpijp en drijft de schroef direkt aan. Door de direkte aandrijving is geen overbrenging nodig. Mede hierdoor is het geluidsniveau nihil. Het trillingsniveau is laag en gezien het gebruiksdoel slechts kortdurend.

### **1.3 Afgeraden gebruik**

Het wordt afgeraden de Cupa boeg-/hekschroef te gebruiken om het vaartuig te besturen tijdens normale vaart. Ook is de Cupa boeg-/hekschroef niet bedoeld voor de normale voortstuwing van een vaartuig. Er wordt geen garantie gegeven voor gebruik van de Cupa boeg-/hekschroef in niet-maritieme toepassingen en maritieme toepassingen anders dan hiervoor genoemd, tenzij dit met de fabrikant overeengekomen is.

Het wordt afgeraden om de boeg-/hekschroef te gebruiken op grotere vaartuigen dan opgegeven in de specificaties. Wel kunt u twee boegschroeven toepassen voor vaartuigen langer dan de opgegeven afmetingen.

LET OP!

Tijdens het gebruik mag de Cupa boeg-/hekschroef alleen kortstondig ingeschakeld worden en zeker niet langer als één minuut achtereen.

### **1.4 Gewijzigd gebruik**

Als de Cupa boeg-/hekschroef op een andere manier geïnstalleerd of gebruikt wordt dan aangegeven is in deze handleiding of door de leverancier, of zelf omgebouwd wordt, wordt er geen garantie op de werking en de veiligheid gegeven door de leverancier. Neem contact op met de leverancier als u twijfelt over installatie of gebruik van de boeg-/hekschroef.

*Gebruik de boeg-/hekschroef alleen bij speciale manoeuvres en alleen kortdurend!*





## 2 Technische gegevens

### 2.1 Algemeen

- Product ..... Cupa boeg-/hekschroeven
- Artikelcodes ..... C1040 / C1050 / C1090
- Types ..... CP 40 / CP 50 / CP 90
- Batterijspanning CP40 ..... 12 Volt / 24 Volt
- Batterijspanning CP50 en CP90 ..... 24 Volt (CP 50 is op 12 V. alleen mogelijk in combinatie met serie-parallel-schakeling)
- Stuwkracht ..... 40 kg / 50 kg / 90 kg
- Lengte schip tot ..... 10 m / 14 m / 18 m

### 2.2 Materialen

- Materiaal motor ..... Staal en koper
- Materiaal boeg-/hekschroefpijp ..... Staal of laminaat
- Materiaal schroef ..... Brons

### 2.3 Producteigenschappen

- Bedrijfstoerental ..... 1300 / 1600 / 1800 tpm
- Motorvermogen ..... 2,3 / 3,7 / 7 kW
- Totale lengte motor + schroef ..... 395 / 395 / 430 mm
- Lengte bedrading ..... 7-12 m
- Diameter pijp CP 40 en CP 50 ..... 273 x 6,3 mm
- Diameter pijp CP90 ..... 324 x 6,4 mm
- Diameter schroef ..... 10" (CP 40/CP 50), 12" (CP 90)
- Trillingsniveau ..... nihil
- Geluidsniveau ..... nihil

### 3 Inbouw

De inbouw/installatie van de boeg-/hekschroef moet gedaan worden door een vakkundig installateur of een jachtwerf. Controleer voordat u aan de montage begint, of alle onderdelen aanwezig zijn. Controleer ook op beschadigingen. Als er onjuistheden zijn, neemt u dan contact op met de leverancier.

Als u het product gedurende korte of lange tijd opslaat, bewaart u dan de beschermende verpakking van de Cupa boeg-/hekschroef. Houdt u, wat betreft de temperatuur, luchtvochtigheid en andere condities, rekening met de gebruikte materialen.

De complete Cupa boeg-/hekschroef, met verpakking maar zonder pijp kan zonder hulpmiddelen gehanteerd en getransporteerd worden. Haalt u de boeg-/hekschroef niet uit de beschermende verpakking tot het moment van daadwerkelijke montage. Zo sluit u elk risico van beschadiging uit.

#### 3.1 Voorbereiding

Zorgt u ervoor dat alle onderdelen, gereedschappen en hulpmiddelen klaar liggen. In de onderdelenlijst (hoofdstuk 8) vindt u de geleverde onderdelen.

U heeft de volgende gereedschappen en/of hulpmiddelen nodig:

- brander (stalen pijp);
- lasapparatuur (stalen pijp);
- zaag;
- boormachine + boor  $\varnothing 10$  mm;
- aftekenas (zelf te maken);
- schuifmaat, en evt. meetlint;
- steeksleutels;
- (kruiskop-)schroevendraaier;
- volt-/multimeter.

*Houdt bij elke montage en reparatie deze veiligheidsvoorwaarden aan!*

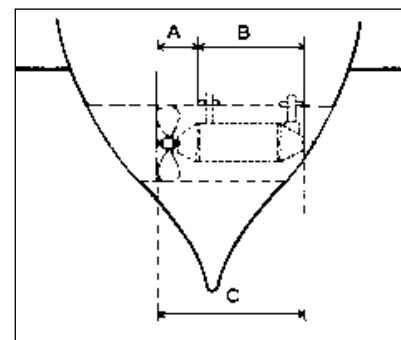


Werk in een opgeruimde en schone omgeving. Houdt u de voorschriften voor veilig werken in acht, zoals genoemd in het hoofdstuk "Veiligheid".

#### 3.2 Inbouwprocedure (zie ook tekening 8.1 en 8.2 hoofdstuk 8)

Voor een goede installatie van de Cupa boeg-/hekschroef moeten de hierna volgende procedures opgevolgd worden in de gegeven volgorde.

1. Controleer vóór installatie òf en waar het mogelijk is een Cupa boeg-/hekschroef in te bouwen. De minimale afmetingen van de boeg-/hekschroef vindt u in de figuur hiernaast. Let op dat de bovenzijde van de installatie min. 150 mm (200 voor CP90) onder de waterlijn ligt.

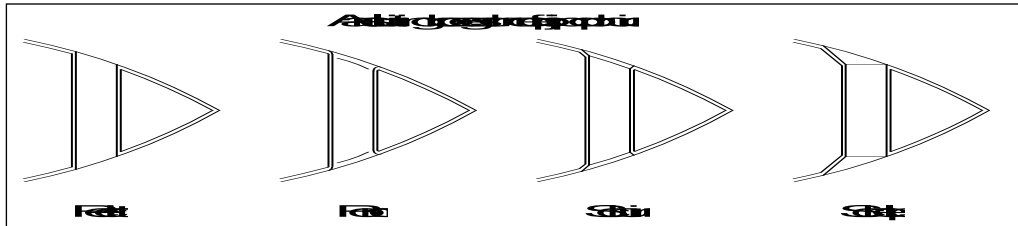


CP40/50: A=110, B=285, C=395  
CP90: A=120, B=310, C=430

*Voer werkzaamheden aan de boeg-/hekschroef alleen uit als het schip droog staat!*



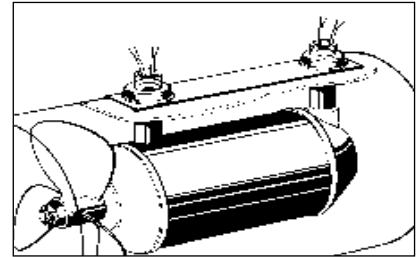
2. Breng het schip boven de waterlijn.



3. Indien u zelf een boeg-/hekschroefpijp verzorgt, volgt u dan de punten 4-6 voor een stalen of een polyesterpijp. Is de pijp wel meegeleverd, ga dan verder vanaf punt 7.

#### Voorbereiden stalen boeg-/hekschroefpijp

- 4a. Zorg voor een stalen buis van  $\text{Ø}273 \times 6,3 \text{ mm}$  (voor CP90:  $\text{Ø}324 \times 6,4$ ). De bootconstructie en de plaatsing bepalen de lengte van de pijp.
- 5a. Brandt een gat in de boeg-/hekschroefpijp voor de motorbevestigingsplaat, als u deze zelf monteert.
- 6a. Las de bevestigingsplaat vlak in het gebrande gat. Zorg voor een goede doorlasning ter vermijding van lekkage.

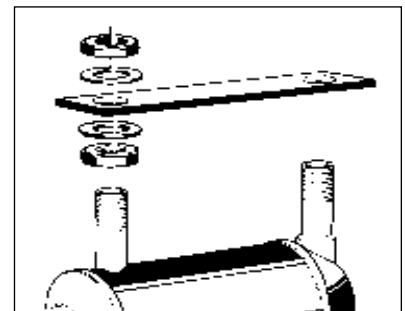


#### Voorbereiden polyester pijp

- 4b. Zorg voor een polyester buis van  $\text{Ø}270 \times 10 \text{ mm}$  (voor CP90:  $\text{Ø}320 \times 10$ ). De bootconstructie en de plaats van de boeg-/hekschroef bepalen de pijplengte. De schroefbladen moeten bij polyester iets afgedraaid worden.
- 5b. Boor in de pijp 2 gaten van  $\text{Ø}35 \text{ mm}$  met een hartafstand van 215 mm (bij CP90:  $2 \times \text{Ø}38$  bij lengte 235 mm). Om de motor goed uit te lijnen, moet het hart van de gaten 60 mm uit het midden liggen van de pijp.
- 6b. Monteer één van de meegeleverde gebogen platen in de pijp en de andere op de pijp. Tussen de platen en de pijp moet voldoende kit worden aangebracht.

#### Vervolg procedure

7. Monteer de motor in de pijp op de volgende manier:
- Til de motor op aan het huis (niet aan de kabels) en plaats haar in de pijp aan de bevestigingsplaten.
  - Draai de moeren (post 1) op het draadeind van de motorpijpen volledig in lijn met de motor. Zorg ervoor dat de motor geheel in het hart van de pijp ligt.

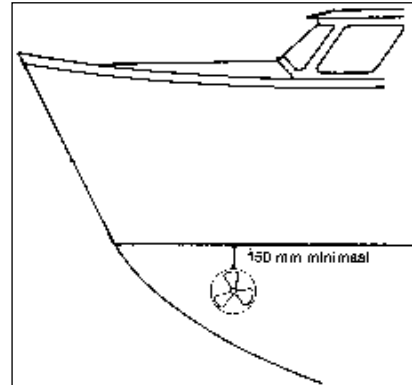


*Hanteer de boeg-/hekschroef alleen bij het huis en til het nooit op aan de kabels!*



- Plaats de afdichtringen (tek. 8.2, nr. 2) op de moeren. Breng kit aan tussen de afdichtringen. Voor de polyester uitvoering worden geen afdichtringen gebruikt. In plaats hiervan moet kit worden toegepast.
- Breng de motor in de pijp (niet aan de kabels tillen) en breng de kabels (tek. 8.2, nr. 8) en de motorpijpen in de gaten van de motorbevestigingsplaat.
- Plaats de andere afdichtringen op de motorpijpen en bevestig de moeren.

8. Bepaal de exacte plaats van de boeg-/hekschroef met inachtneming van de volgende randvoorwaarden (zie ook punt 1):



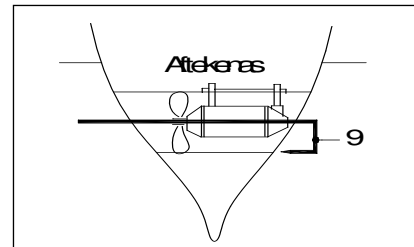
Plaats de boeg-/hekschroef min. 150 mm onder de waterlijn om luchtaanzuiging te voorkomen.



- de bovenzijde van de pijp moet minimaal 150 mm (200 mm voor CP90) onder de waterlijn geplaatst worden, om vacuümzuiging te voorkomen (rendementsvermindering);
- de inbouwmaten (zie figuur bij punt 1); van het te maken gat moet twee mm groter zijn de diameter van de pijp.

9. Maak de zijwanden ter plaatse van de gaten vrij van bekleding.

10. Maak een aftekenas volgens naaststaande figuur.



11. Boor aan beide zijden van de boeg een gat van  $\text{Ø}10$  mm op de plaats van het hart waar de pijp moet komen.

12. Steek de aftekenas in de geboorde gaten en maak een kraspen of krijtje vast aan de as.

13. Draai de as rond in de gaten. Zo wordt de diameter van de uit te branden of af te zagen gaten afgetekend, ongeacht de huidwielving. Doe dit ook aan de andere kant.

14. Haal de as uit de gaten en brand de gaten uit (uitzagen bij polyester). Dek bij branden en lassen de afdichtingen af met een natte doek.

15. Schuif de pijp door de gaten, met de motorbevestiging bovenaan. Verzekert u zich ervan dat de schroef binnen de huid valt.

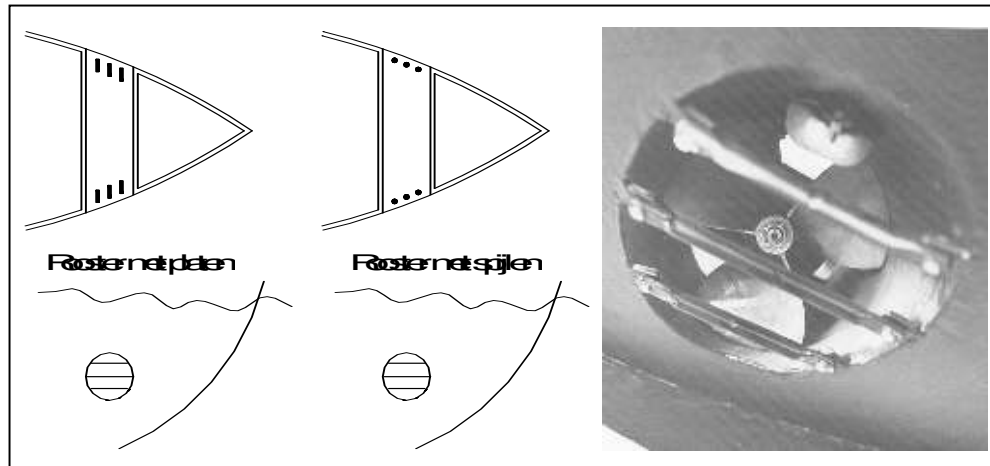
16. Brandt (of zaag) de uitstekende delen van de pijp af.

17. Las de pijp aan de huid vast, of als u een polyester boot hebt, bevestig de pijp m.b.v. polyester bouwtechnieken.

Bescherm de afdichtingen met een natte doek bij branden en lassen!

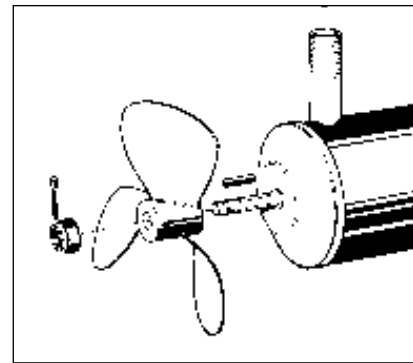


18. Voorzie de gaten van een rooster (bv. volgens de figuur). Aan de schroefzijde moet dit rooster demontabel (d.m.v. gereedschap) zijn. Het rooster dient om binnendringen van drijfhout te beperken en menselijke ledematen (zoveel mogelijk) te beletten om de bewegende delen te bereiken.



#### Montage schroef

19. Plaats de spie in de schroefas (8.2, nr.7).
20. Breng de schroef in (8.2, nr. 6).
21. Draai de kroonmoer vast (8.2, nr. 5).
22. Monteer de splitpen (8.2, nr. 4).
23. Controleer of de schroef vrij loopt in de pijp.
24. Geef de motorbehuizing en de boeg-/hekschroefpijp dezelfde onderwaterbehandeling als het vaartuig. Let op dat de schroef niet meegespoten wordt. Plaats ook een anode in de buis.



#### Elektrische aansluiting (zie schema 9-1 in hoofdstuk 9)

25. Bevestig het relais rechtopstaand en zo dicht mogelijk bij de boeg-/hekschroef.
26. Verbindt de (dikke) kabels die uit de motor komen volgens schema 9.1. Let daarbij op de codering, die op de de kabels en het relais zijn aangegeven.
27. Sluit de meegeleverde groen/gele massadraad aan vanaf de M33 moer van de motor naar een anode en/of de massa van een stalen schip, zodat er tussen de motor en de massa van het schip geen potentiaalverschil kan optreden.
28. Monteer het rood/zwarte verlengkabeltje van de thermische beveiliging; deze voorkomt dat de motor bij langdurig gebruik verbrandt. Verbindt de (dunne) draden die uit de pijp van het motor-achterdeksel komen aan het

Lees verder op het volgende document!

meegeleverde dubbel zwarte verlengsnoer. Verbindt de andere kant aan de spoel van het relais volgens schema 9.1 en op de massa van het schip of de min van de batterij. Bij een massavrij schip moet dit laatste altijd gebeuren.

29. Gebruik als energiebron voor de boeg-/hekschroef een aparte batterij, met minimaal de capaciteit die in de folders is aangegeven.
30. Maak een verbinding van de hoofdstroom van het relais naar de plus van de batterij, gebruikmakend van de volgende kabelgegevens:
  - kabeldoorsnede min. 50 mm<sup>2</sup> voor kabels tot 7 m.
  - kabeldoorsnede min. 70 mm<sup>2</sup> voor kabels langer dan 7 m.Ook als een verbinding van het anker (codering B) naar de batterij min noodzakelijk is, moet deze verbinding voldoen aan bovengenoemde eisen. Dit laatste kan zijn, omdat het schip massavrij is, waarvan de min van de batterij niet aan massa bevestigd is.
31. Plaats de hoofdschakelaar, zoals aangegeven op schema 9.1, op een plaats binnen handbereik.
32. Monteer het bedieningspaneel en verbindt de stekkers.
33. Als u een dubbele bediening wilt aansluiten, sluit deze dan parallel aan de handschakelaar in het paneel. Gebruik een 3-aderige draad van 1½ mm<sup>2</sup> doorsnede. Let op de kleuren-/nummercodering.

#### **Serie-parallelschakeling voor CP50 - 24 Volt (zie schema 9-2)**

Als u een 24V boeg-/hekschroef CP 50 wilt gebruiken op een 12V installatie, moet u een serie-parallelschakeling in het circuit opnemen. Het is noodzakelijk dat er 2 accu's van dezelfde capaciteit aanwezig zijn.

34. Breng de stuurstroombedradings aan (doorsnede 1½ mm<sup>2</sup>). Let op dat de stuurstroom 12V moet bedragen, dus de voeding moet apart van de plus van accu 1 komen.
35. Breng een kabel (doorsnede 50 mm<sup>2</sup>) aan tussen de serie-parallelschakelaar en de accu's. Let op dat de 12V installatie op accu 1 moet zitten; ook de laadstroomdraad moet aangesloten zijn.
36. Controleer de spanning op het relais. Deze moet bij ingeschakelde stand 12 V zijn. De stuwdruk is afhankelijk van de op het relais aanwezige spanning. Bij een spanning van minder dan 11 Volt is de installatie niet meer bruikbaar, omdat er dan al schade op kan treden. De stuwdruk is dan nog maar 80%.

## 4 Bediening en gebruik

### 4.1 In bedrijf stellen

Als de Cupa boeg-/hekschroef geïnstalleerd en afgesteld is, kan het in bedrijf gesteld worden. Hierbij moet als eerste gecontroleerd worden of het systeem werkt en of er geen lekkage is.

#### *Controle op lekkage*

Lekkage kan op de volgende plaatsen voorkomen:

- aansluiting boeg-/hekschroefpijp op de romp;
- aansluiting motormontageplaat op de boeg-/hekschroefpijp;
- afdichtingen motorpijpen.

Als er lekkage optreedt in de eerste twee gevallen, is er geen goede lasverbinding gemaakt of is de las beschadigd. In het geval van polyester is de polyesterverbinding niet goed of is er te weinig kit gebruikt.

Lekkage in het laatste geval, de afdichting van de motorpijpen, kan komen doordat de kunststof ringen onvoldoende geklemd zijn. Ook kan er geen of te weinig kit gebruikt zijn.

#### *Controle op werking*

De werking van de boeg-/hekschroef mag op het droge (scherm bewegende delen af) alleen heel kortstondig (max. 10 seconden) uitgevoerd worden. Test de boegschroef ook in het water.

Zet de schakelaar op het bedieningspaneel in de aan-stand. Er moet een groen lampje gaan branden. Beweeg de stuurschakelaar van de boeg-/hekschroef in de stuurboord of bakboordstand. Controleer op het droge (of laat iemand controleren) of de schroef draait. Controleer in het water of het vaartuig de goede kant op beweegt.

### 4.2 In werking stellen

Om de boeg-/hekschroef in werking te kunnen stellen, moet allereerst de hoofdstroomvoorziening ingeschakeld worden. Na inschakeling daarvan staat er spanning op de boeg-/hekschroefmotor.

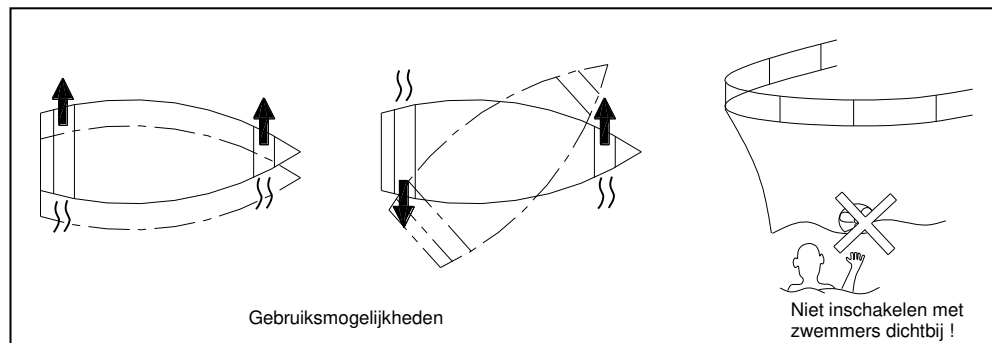
Om de boeg-/hekschroef in werking te stellen, moet de schakelaar op het bedieningspaneel in de aan-stand gezet worden. Hiermee wordt er spanning op de stuurstroomkabel gezet.

### 4.3 Gebruik

De Cupa boeg-/hekschroef mag alleen worden gebruikt bij bijzondere manoeuvres, b.v. in sluizen, bij bruggen en (drukke) havens. De boeg-/hekschroef is niet geschikt om als stuurmiddel bij normale vaart te worden gebruikt. De richting waarin de schakelaar bediend wordt, komt overeen met de beweging van het schip. De gebruiksmogelijkheden worden in de onderstaande figuur geïllustreerd. Gebruik de boeg-/hekschroef nooit als er mensen in de buurt van het schip zwemmen.

Zorg ervoor dat niemand bij bewegende onderdelen kan komen!





#### 4.4 Bediening

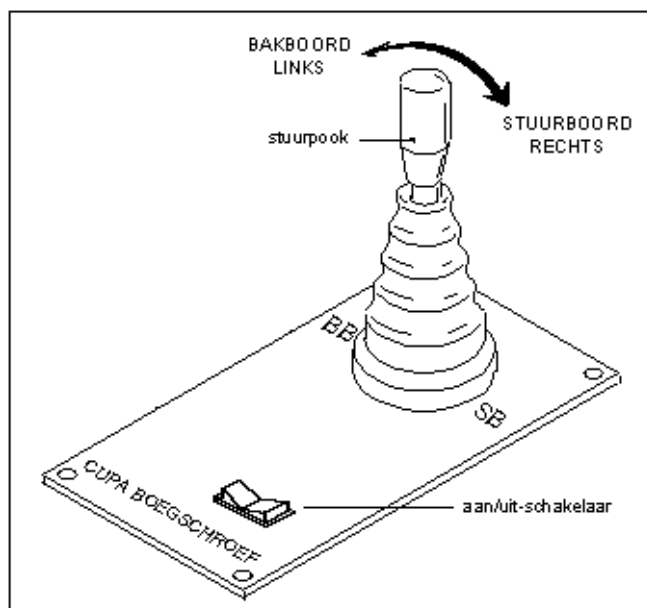
Het bedieningspaneel van de Cupa boeg-/hekschroef bestaat uit twee onderdelen (zie figuur): aan/uit-schakelaar met “bedrijfsklaar”-lampje en stuurpook.

De aan/uit-schakelaar brengt de stuurspanning aan. De boeg-/hekschroef is nu klaar voor gebruik. Zodra de boeg-/hekschroef niet meer gebruikt hoeft te worden, moet deze schakelaar weer in de uit-stand gezet worden.

De stuurpook is een terugverende schakelaar die de motor inschakelt. De richting van de pook is gelijk aan de beweging van het schip (zie figuur).

Het “bedrijfsklaar”-lampje gaat branden als de aan/uit-schakelaar in de aanstand staat. De boeg-/hekschroef-installatie is dan klaar voor gebruik.

De overbelastingszekering beveiligt de installatie tegen een te hoge stroom. De zekering smelt als de stroom in het stuurcircuit boven de 5A komt. Als de zekering doorgebrand is, vervang dan de zekering (type vlaksteek 5A) bij het hoofdstroom relais. Zoek altijd naar mogelijke oorzaken van het doorbranden (zie hoofdstuk “Foutzoekprocedure”).





## 5 Onderhoud

### 5.1 Algemene verzorging

De Cupa boeg-/hekschroef is vrijwel onderhoudsvrij. De Cupa boegschroeven zijn voorzien van met vet gevulde zelfsmerende lagers en hebben bij normaal gebruik geen onderhoud nodig. Er dient wel enig preventief onderhoud uitgevoerd te worden.

Preventief onderhoud:

- houdt de kabelansluitingen schoon (min. 1x per jaar);
- controleer éénmaal per jaar de V-ring (pos.nr. 15);
- laat bij intensief gebruik één keer in de drie jaar een onderhoudsbeurt uitvoeren.
- bij zeer intensief gebruik, bijv. charter, dient er vaker onderhoud gepleegd te worden. Dit om ernstige gevolgschade, t.g.v. achterstallig onderhoud, te voorkomen

### 5.2 Onderhoud

Geadviseerd wordt om éénmaal in de twee a drie jaar, afhankelijk van het gebruik, een onderhoudsbeurt uit te laten voeren. Een onderhoudsbeurt mag alleen door een deskundig monteur worden uitgevoerd. Let vooral op de asafdichtingen en de koolborstels. Indien nodig moeten er onderdelen vervangen worden.

## 6 Foutzoekprocedure

LET OP: Laat reparatie van de elektromotor over aan een één van de leveranciers.

### 6.1 Storing: boeg-/hekschroef draait niet, lampje brandt niet

*Bij het bedienen slaat de motor niet aan of de motor stopt.*

- Mogelijke oorzaken:
  1. De hoofdschakelaar(s) bij de accu of op het bedieningspaneel zijn uitgezet wegens werkzaamheden, afwezigheid, etc.
  2. Stroomdraden zijn verkeerd aangesloten.
  3. Stuurstroomzekering bij het hoofdstroomrelais is verbrand.
  4. Accu is ontladen.
  5. Er is draadbreek, -afknelling of een slechte draadaansluiting.
- Oplossingen:
  1. Ga na of niemand werkzaamheden uitvoert aan het elektrische systeem en ga na of alle hoofschakelaars in de aan-stand staan.
  2. Ga de elektrische aansluitingen na aan de hand van het schema.
  3. Ga na waar er mogelijk sluiting optreedt en vervang de vlaksteekzekering (5A).
  4. Laad de accu op met een acculader.
  5. Ga na waar mogelijke draadbreek op kan treden of waar slechte aansluitingen zijn.

*Maak nooit zomaar de accuklem los; gebruik een accuschakelaar! Plaats ook een hoofdstroomzekering.*



### 6.2 Storing: boeg-/hekschroef draait niet, lampje brandt

*Bij het bedienen slaat de motor niet aan of de motor slaat af tijdens gebruik.*

- Mogelijke oorzaak:
  1. De thermische beveiliging heeft de stroomkring onderbroken, de motor is te heet (bv. door gebruik langer dan 3 minuten).
  2. Stroomdraden zijn verkeerd aangesloten.
  3. Koolborstels zijn versleten.
  4. Elektromotor is vastgelopen door b.v. vuil in de motor, voorwerpen die de schroef blokkeren, zware stootbelasting, oxidatie (water in motor), sluiting, etc..
  5. Er is draadbreek of een slechte draadaansluiting.
- Oplossingen:
  1. Wacht 20 minuten tot de beveiliging weer uitgeschakeld is en probeer het nogmaals.
  2. Ga de elektrische aansluitingen na aan de hand van het schema.
  3. Vervang de koolborstels.
  4. Verwijder eventuele voorwerpen of vuil en vervang kapotte onderdelen. Monteer de motor weer met voldoende afdichting.
  5. Ga na waar mogelijke draadbreek op kan treden of waar slechte aansluitingen zijn.

*Maak nooit zomaar de accuklem los; gebruik een accuschakelaar! Plaats ook een hoofdstroomzekering.*



## 7 Demontage en montage

Houdt bij elke montage en reparatie de veiligheidsvoorwaarden aan! Lees het hoofdstuk 'Veiligheid'.



### 7.1 Voorzieningen

Bij demontage van de Cupa boeg-/hekschroef moet u ervoor zorgen dat het vaartuig op het droge staat. Zorg voor een permanente afsluiting van de stroomvoorziening naar de boeg-/hekschroef toe. Zo kan niemand per ongeluk de boeg-/hekschroef bedienen en sluit u elektrische schokken uit. Zorg dat alle benodigde gereedschappen klaar liggen en denk aan de veiligheidsinstructies (zie hoofdstuk "Veiligheid").

Zorg ervoor dat u eventueel een beschermende verpakking klaar hebt staan, om de Cupa boeg-/hekschroef zonder (verdere) beschadigingen op te slaan en te vervoeren.

### 7.2 Demontage

Hieronder staan de procedures om de Cupa boeg-/hekschroef geheel of gedeeltelijk te demonteren en weer te monteren als er onderdelen vervangen of ingesteld moeten worden. Klap het uitvouwblad uit met de samenstellingsteekening, om de samenhang van de onderdelen te zien naast de instructies.

#### Demontage schroef

1. Verbreek de stroomvoorziening naar de boeg-/hekschroef permanent.
2. Maak het rooster los.
3. Verwijder de splitpen.
4. Draai de kroonmoer los.
5. Neem de schroef van de as.
6. Verwijder de spie.

#### Demontage motor uit pijp

1. Maak de kabelaansluiting van de motor naar het relais los.
2. Draai de moeren aan de bovenzijde van de pijp los.
3. Haal de motor uit de pijp (niet aan de kabels tillen).

#### Demontage motor

1. Demontage is vanwege het benodigde specialisme niet toegestaan. Neem contact op met Cuno BV (Noord-Nederland) of Alpatek BV over reparatie van de motor.

### 7.3 Montage

#### Montage motor in pijp (staal)

1. Draai de moeren (8.1, nr. 1) op het draadeind van de motorpijpen in lijn met de motor en zorg ervoor dat de motor geheel in het hart van de pijp ligt.
2. Plaats de afdichtringen (8.1, nr. 2) op de moeren (evt. vervangen).
3. Breng de motor in de pijp en breng de kabels (8.1, nr. 8) en de motorpijpen in de gaten van de motorbevestigingsplaat (8.1, nr. 3).
4. Plaats de afdichtringen op de motorpijpen en bevestig de moeren (8.1, nr. 1).

**Montage motor in pijp (polyester)**

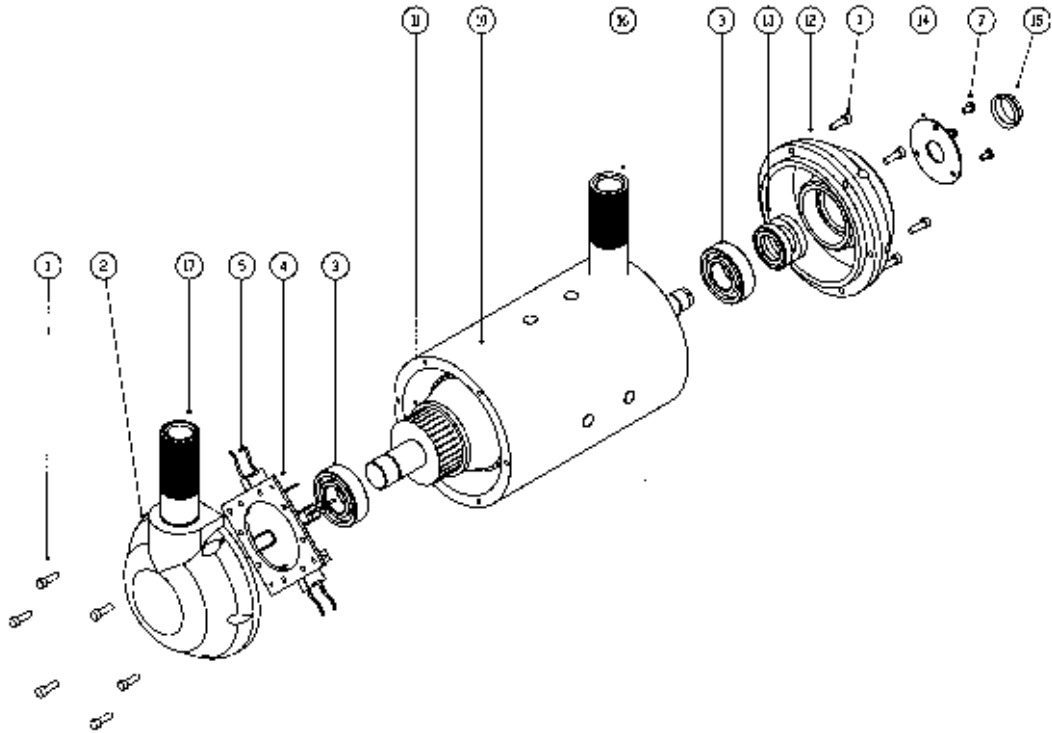
1. Draai de moeren (8.1, nr. 1) op het draadeind van de motorpijpen in lijn met de motor en zorg ervoor dat de motor geheel in het hart van de pijp ligt.
2. Breng nieuw kit aan op de moeren.
3. Breng de motor in de pijp en breng de kabels (8.1, nr. 8) en de motorpijpen in de gaten van de motorbevestigingsplaat (8.1, nr. 3).
4. Breng genoeg kit aan op de motorpijpen en bevestig de moeren (8.1, nr. 1).

**Montage schroef**

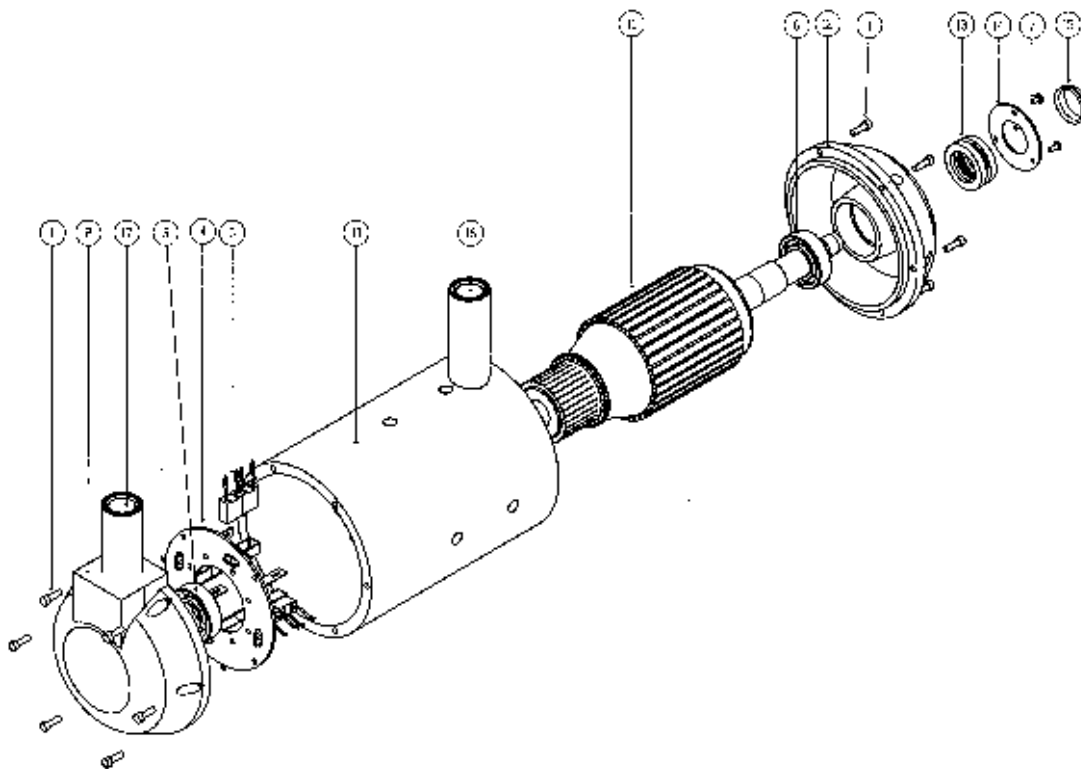
1. Plaats de spie in de schroefas (8.1, nr. 7).
2. Breng de schroef in (8.1, nr. 6).
3. Draai de kroonmoer vast (8.1, nr. 5).
4. Monteer de splitpen (8.1, nr. 4).
5. Controleer of de schroef vrij loopt in de pijp.

## 8 Onderdelenlijst

Nr	Aant	Onderdeel	Art code
<b>Complete motor</b>			
-	1	Motor compleet	C172440/ C172450
<b>Onderdelen motor CP40/50</b>			
			Tek. 8.1
1	12	Bout	C172401
2	1	Achterdeksel	C172402
3	2	Zelfsmerend lager Ø52	C172403
4	1	Borstelhouder 12V/24V met thermische beveiliging	C172407
5	4	Koolborstel 12V/24V	C172408
7	3	RVS schroef slijtplaat	C172499
10A	1	Motorhuis 12V	C172409
10B	1	Motorhuis 24V	C172410
11A	1	Anker 12V	C172411
11B	1	Anker 24V	C172498
12	1	Frontdeksel	C172412
13	2	Afdichting	C172415
14	1	Slijtplaat	C172414
15	1	Afdichting V-ring	C172415
16	1	Bevestigingspijp huiszijde	C172421
17	1	Bevestigingspijp coll.zijde	C172422
<b>Onderdelen motor CP90</b>			
			Tek. 8.2
1	12	Bout	C174001
2	1	Achterdeksel	C174002
3	1	Zelfsmerend lager Ø52	C172403
4	1	Borstelhouder met thermische beveiliging	C174008
5	8	Koolborstel	C172408
6	1	Zelfsmerend lager Ø62	C174003
7	3	RVS schroef slijtplaat	C172499
10	1	Motorhuis	C174010
11	1	Anker	C174011
12	1	Frontdeksel	C174012
13	2	Afdichting	C174015
14	1	Slijtplaat	C174014
15	1	Afdichting V-ring	C174015
16	1	Bevestigingspijp huiszijde	C174111
17	1	Bevestigingspijp collectorzijde	C174110



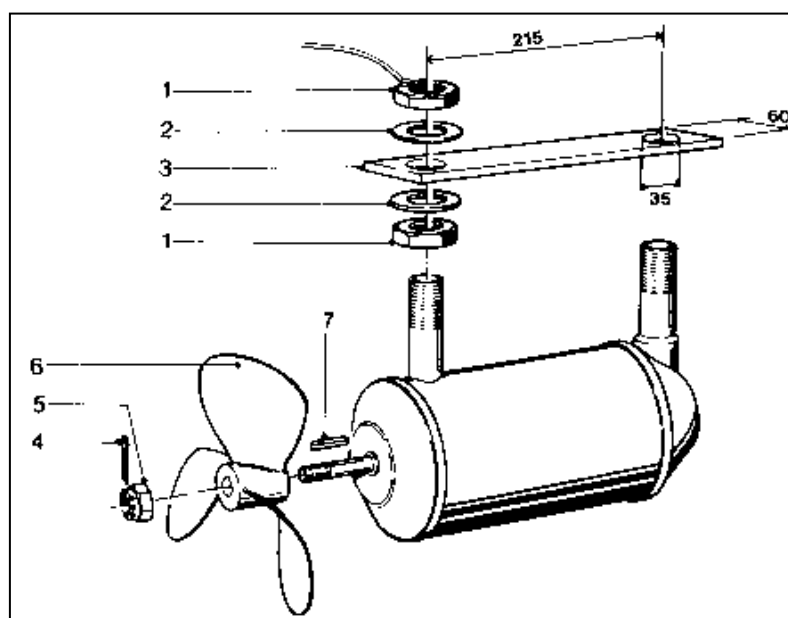
Tekening 8.1 CP40/50



Tekening 8.2 CP90

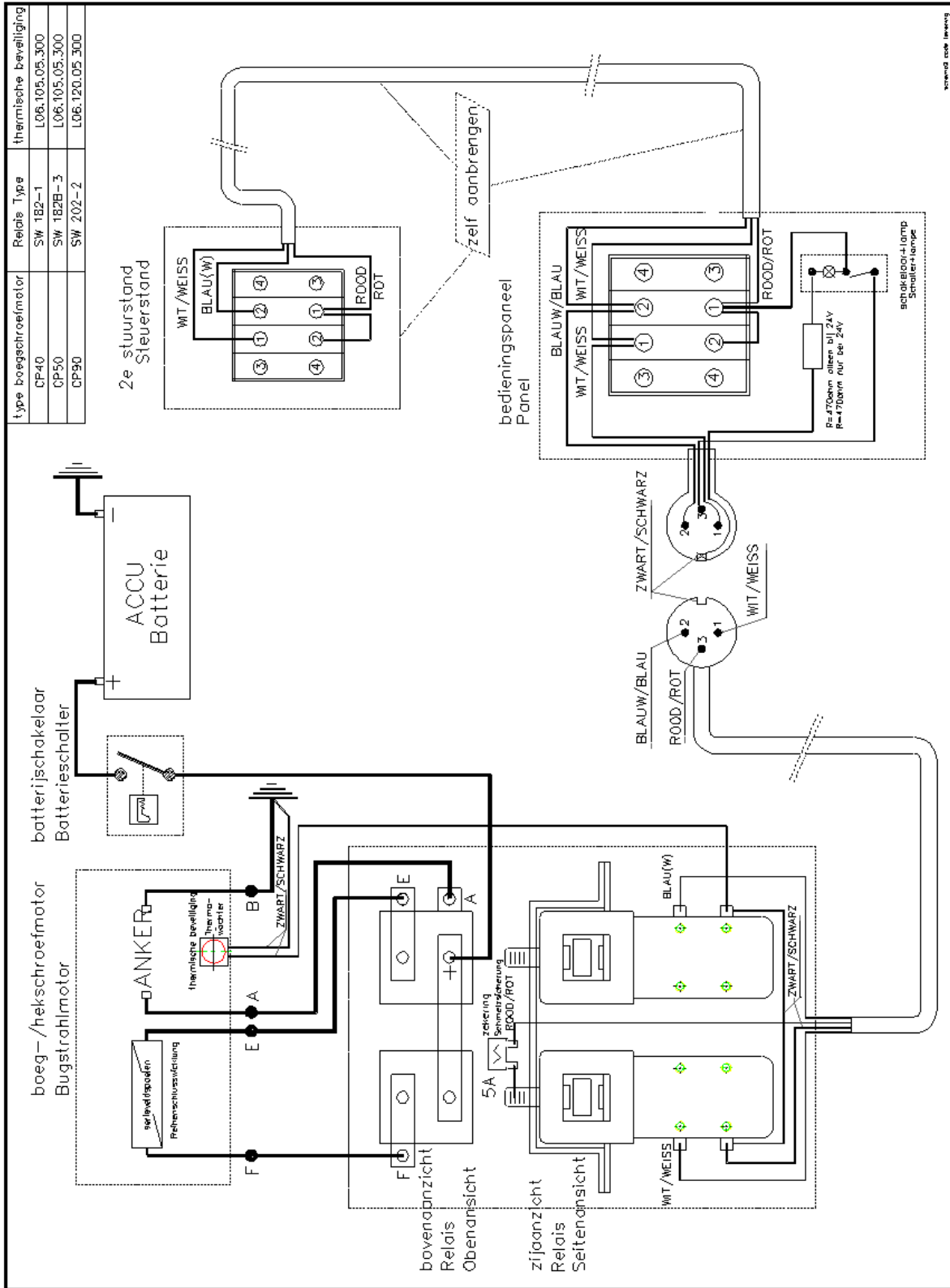
**Ha  
ndl  
ei-  
din  
g  
Cu  
pa  
bo  
eg-  
/he  
ks  
chr  
oe  
ven**

Nr	Aant	Onderdeel	Art code
<b>Onderdelen montage</b>			Tek. 8.3
1	4	Moer M33	C170101
2	4	Afdichtring	C170102
3	1	Bevestigingsplaat	C11420
4	1	Splitpen RVS	C170104
5	1	Kroonmoer RVS	C170105
6	1	Schroef 10x7 3R	C140106
7	4	Spie RVS	C171007
8	4	Kabel	C171009
9	1	Gebogen as hulpstuk	28 E 109
<b>Overige onderdelen</b>			
-	1	Bedieningspaneel	C13433
-	1	2 <sup>e</sup> stuurpook	
-	1	Snoer stuurstroom	C13436
-	1	Massakabel	



Tekening 8.3 Montage

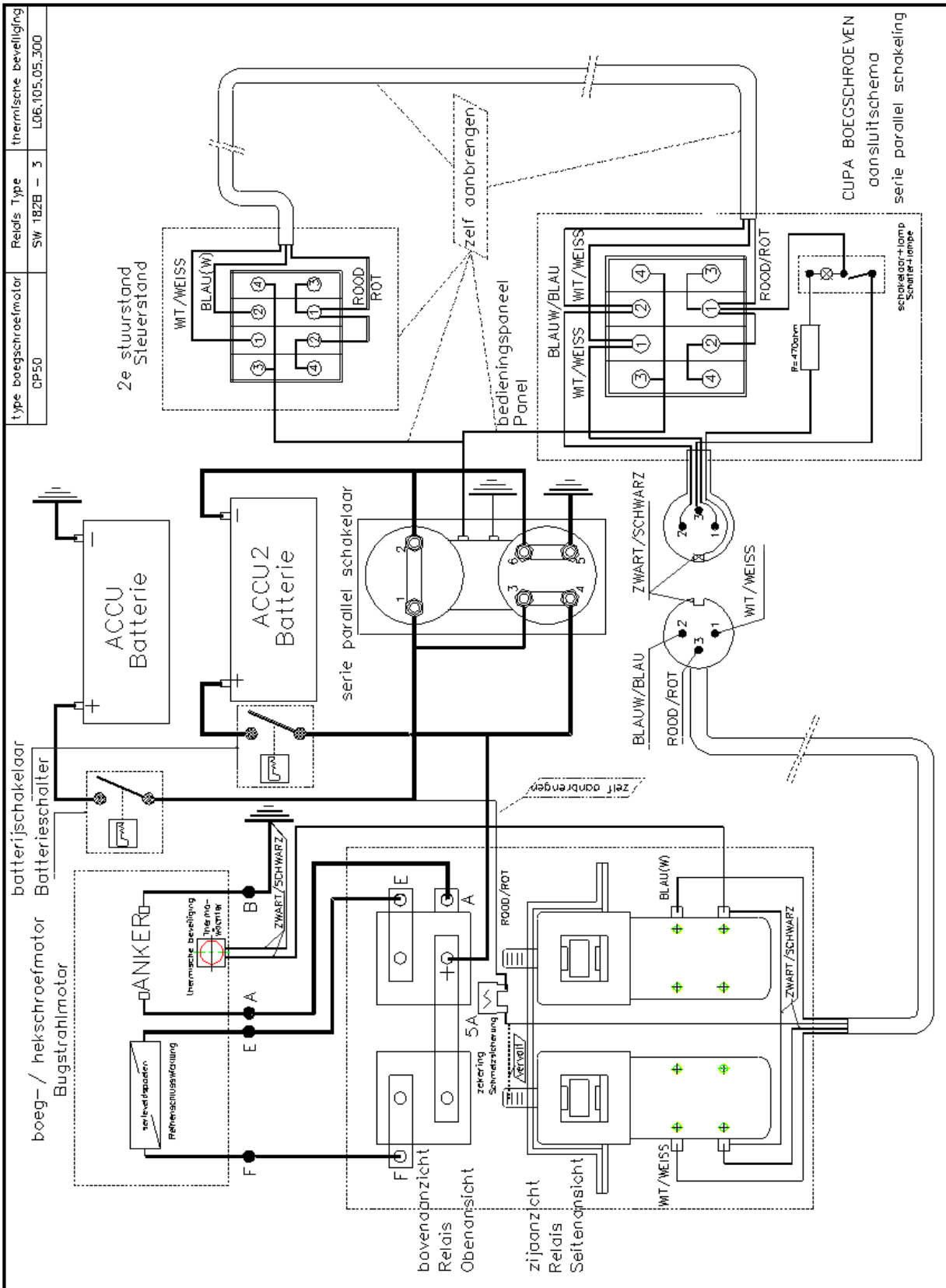
# 9 Aansluitschema's



Schema 9.1

**Handleiding Cupa boegschroeven**





**Handleiding Cupa boeg-/hekschroeven**

Schema 9.2

## 10 Conformiteitverklaring

*Verklaring van overeenstemming met de EG-richtlijnen inzake CE*

*Alpatek B.V.  
Rhenen  
Nederland  
☎ +31 (0) 317 74 30 30  
Fax: +31 (0) 317 74 30 35*

verklaart hiermee dat

### **Cupa boegschroeven CP40, CP50 en CP90**

- voldoen aan de bepalingen van de Machinerichtlijn (Richtlijn 89/392/EEG), zoals laatst gewijzigd;
- voldoen aan de bepalingen van de volgende EG-richtlijnen:
  - Richtlijn Elektromagnetische Compatibiliteit EMC (89/336/EEG), zoals laatst gewijzigd;
- voldoen aan de volgende geharmoniseerde normen:
  - EN 60945 *Maritieme navigatie- en communicatieapparatuur (NEN 10945) (EMC)*
  - NEN-EN-ISO 10133 *Gelijkstroominstallaties met extra lage spanning (Pleziervaartuigen)*

*Plaats: Amerongen*

*Datum: 20-8-1999*

A. van de Kamp  
Direkteur Alpatek BV

**Ha  
ndl  
ei-  
din  
g  
Cu  
pa  
bo  
eg-  
/he  
ks  
chr  
oe  
ve  
n**

**Ha  
ndl  
ei-  
din  
g  
Cu  
pa  
bo  
eg-  
/he  
ks  
chr  
oe  
ve  
n**