

**QUICK SELECTION / Selezione veloce**

input speed ( $n_1$ ) = 1400 min<sup>-1</sup>

Output Speed $n_2$ [min <sup>-1</sup> ]	Ratio $i$	Motor power $P_{1M}$ [kW]	Output torque $M_{2M}$ [Nm]	Service factor f.s.	Nominal power $P_{1R}$ [kW]	Nominal torque $M_{2R}$ [Nm]	B5 motor flanges				B14 motor flanges				Output Shaft 	Ratios code 
							-F	-G	-H	-I	-	-	-	-		
							100 112	132	160	180	-	-	-	-		
236	<b>5.94</b>	22	806	1.0	21.0	800	B							302915	01	
196	<b>7.13</b>	18.5	812	1.0	17.9	820	B							302913	02	
163	<b>8.58</b>	18.5	977	1.0	17.3	950	B							302911	03	
125	<b>11.20</b>	15	1033	1.0	13.9	1000	B							202915	04	
104	<b>13.43</b>	15	1239	1.1	15.7	1350	B							202913	05	
92	<b>15.15</b>	15	1397	1.0	14.4	1400	B							162915	06	
87	<b>16.17</b>	15	1492	1.0	14.0	1450	B							202911	07	
77	<b>18.16</b>	15	1675	0.9	13.3	1550	B							162913	08	
71	<b>19.70</b>	11	1335	1.2	12.3	1550	B							132915	09	
64	<b>21.87</b>	11	1482	1.1	11.4	1600	B							162911	10	
59	<b>23.62</b>	11	1600	1.0	10.6	1600	B							132913	11	
48.4	<b>28.91</b>	9	1671	1.0	8.6	1600	B							112913	12	
40.2	<b>34.81</b>	7.5	1618	1.0	7.2	1600	B							112911	13	
33.5	<b>41.81</b>	5.5	1436	1.1	6.0	1600	B							82913	14	
27.8	<b>50.34</b>	5.5	1729	0.9	5.0	1600	B							82911	15	

The dynamic efficiency is **0.94** for all ratios

- Motor Flanges Available**  
Flange Motore Disponibili
- Supplied with Reduction Bushing**  
Fornito con Bussola di Riduzione
- Available on Request without reduction bushing**  
Disponibile a Richiesta senza Bussola di Riduzione
- Motor Flange Holes Position**  
Posizione Fori Flangia Motore

**EN** Unit **X93C** is supplied without lubricant and equipped with a breather, level and drain plugs. User can add mineral oil keeping existing plugs. Should the user wish to fill it with synthetic oil, it is recommended to replace the existing plugs with a closed plug.  
See table 1 for lubrication and recommended quantity.  
In table 2 please see possible radial loads and axial loads on the gearbox.

**I** Il riduttore tipo **X93C** è fornito privo di lubrificazione con tappi di sfiato, livello e scarico olio. L'utente può immettere olio minerale mantenendo i tappi esistenti. Se immetterà olio sintetico, dovrà sostituire i tappi esistenti con altri tipo chiuso.  
Tab.1 per oli e quantità consigliati.  
Tab.2 carichi radiali e assiali applicabili al riduttore.

**D** Das Getriebe der Baugröße **X93C** wird ohne Schmiermittel geliefert. Es ist jedoch mit Einfüllschraube, Überdruckventil und Ablassschraube ausgerüstet. Das benötigte mineralische Öl kann über die Einfüllschraube eingefüllt werden. Sollte synthetisches Öl bevorzugt werden, so ist sind das eingebaute Überdruckventil durch eine geschlossenen Schraube zu ersetzen.  
In Tabelle 1 ist die Schmiermenge und das empfohlene Schmiermittel angegeben  
In Tabelle 2 sind die zulässigen Radial - und Axialbelastungen des Getriebes aufgeführt.

**F** Le réducteur de type **X93C** est fourni sans lubrification et avec un bouchon de remplissage, de niveau et d'évacuation de l'huile. L'utilisateur peut y verser de l'huile minérale en conservant les bouchons existants. S'il y versera de l'huile synthétique, il devra substituer les bouchons existants avec d'autres bouchons de type fermé.  
Voir tableau 1 concernant les huiles et les quantités conseillées.  
Voir tableau 2 concernant les charges radiales et axiales applicables au réducteur

**E** El reductor tamaño **X93C** se suministra sin lubricante, provisto de tapones de respiración, nivel y descarga de aceite. El usuario puede utilizar aceite mineral, manteniendo los tapones existentes. Si prefiere utilizar aceite sintético deberá sustituir los tapones existentes por tapones ciegos. La prerreducción se suministra con tapones ciegos, lubricado de por vida con aceite sintético.  
Ver tabla 1, para cantidades y aceites recomendados.  
En la tabla 2, se encuentran las cargas radiales y axiales admitidas por el reductor.

Standard supplied	For these mounting position specify in the order or add oil Per queste posizioni specificare in fase d'ordine o aggiungere olio					
B3	B6	B7	B8	V5	V6	V8
4.20 LT	3.60 LT	4.40 LT	5.10 LT	7.10 LT	5.00 LT	Ask
AGIP Blasias 460						

For all details on lubrication and plugs check our website **tab. 1**  
Per maggiori dettagli su lubrificazione e tappi olio vedi il nostro sito web

### RADIAL AND AXIAL LOADS

**Output shaft**  
Albero di uscita

$F_{eq} = FR \cdot \frac{218}{X+168}$

$F_{eq} (N)$

$n_2$	FA	FR	$n_2$	FA	FR	$n_2$	FA	FR
300	1800	9000	140	2700	13500	70	3020	15100
250	2400	12000	120	2800	14000	40	3200	16000
200	2600	13000	85	2900	14500	15	3500	17500

**Input shaft**  
Albero in entrata

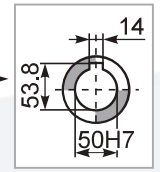
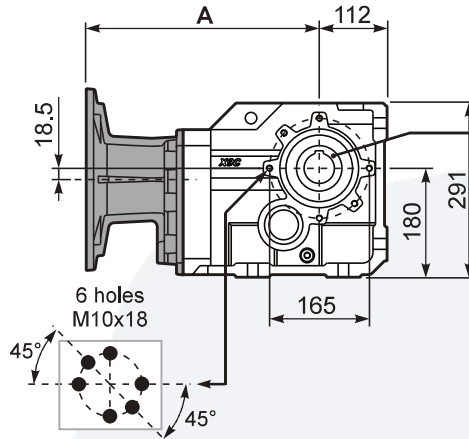
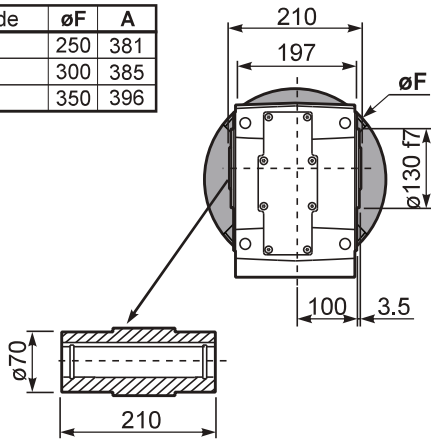
$n_1$	FA	FR
1400	700	3500
900	840	4200
500	900	4500

**tab. 2**

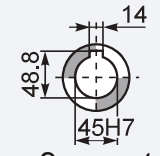
**PX93CC...** Basic Gearbox  
Riduttore base

Gearbox weight  
peso riduttore **75.0 kg**

M. flanges	Kit code	øF	A
100/112B5	-	250	381
132B5	-	300	385
160/180B5	-	350	396



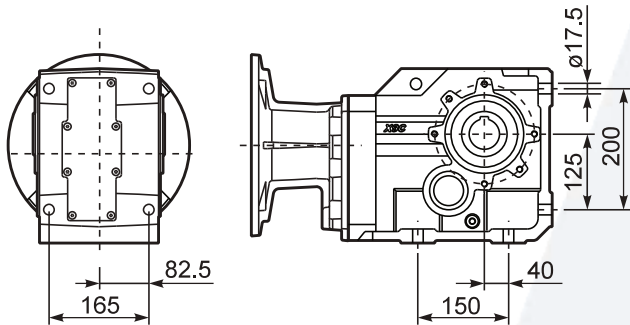
**Standard**  
Hollow shaft



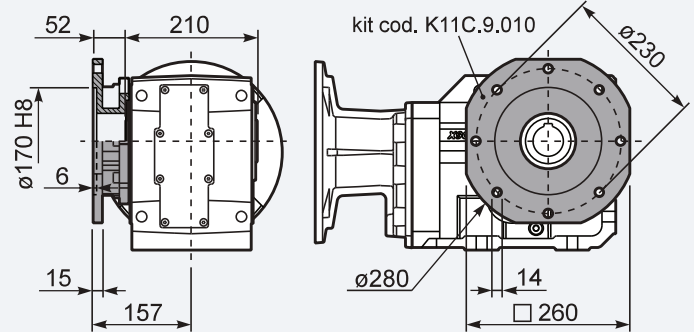
**On request**  
A richiesta

**Mounting holes position**  
Posizione fori di montaggio

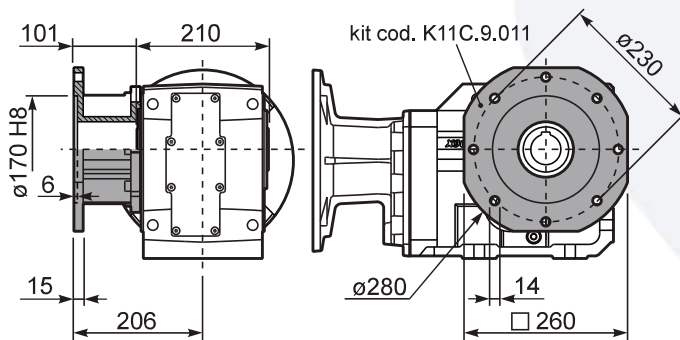
**PX93C...FB..** Feet  
Piedini



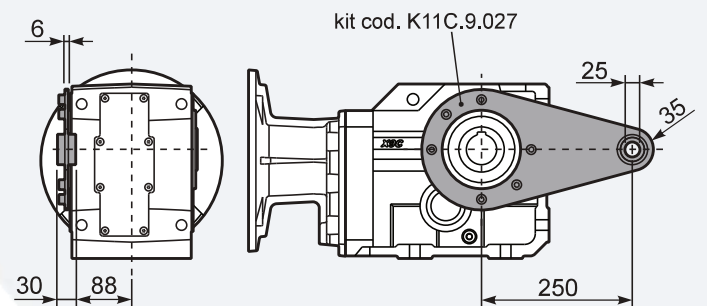
**PX93C...-FC..** Output flange  
Flangia uscita



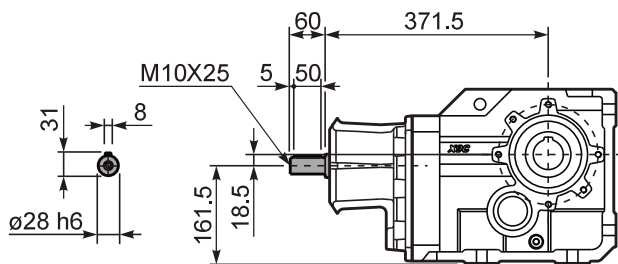
**PX93C...-FL..** Output flange  
Flangia uscita



**PX93C...BR..** Reaction Arm  
Braccio di reazione

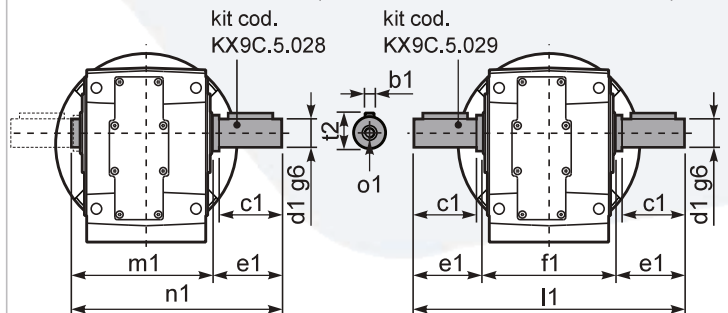


**RX93C...** Input shaft  
Albero in entrata



**PX93CA...** Single shaft  
Albero lento semplice

**PX93CB...** Double shaft  
Albero lento bisp.



	b1	c1	d1	e1	f1	l1	m1	n1	t2	o1
Standard	14	100	50	105	210	420	218	323	53.5	M16
-	-	-	-	-	-	-	-	-	-	-